

DAIKIN

Руководство по монтажу, эксплуатации и техническому обслуживанию
D - EIMAC00704-14RU

Одноконтурный винтовой чиллер с воздушным охлаждением

EWAD100 ÷ 410 E-

ERAD120 ÷ 490 E- (конденсаторная установка)

50 Гц - хладагент R134a



Перевод инструкций с оригинала



▲ ВАЖНО

Настоящее руководство предоставляется в справочных целях и не является обязывающим предложением компании Daikin.

В процессе его разработки компания Daikin использовала всю информацию, имеющуюся в ее распоряжении. Компания Daikin не несет явной или подразумеваемой ответственности за полноту, точность и достоверность содержания руководства.

Все указанные данные и характеристики могут быть изменены без предварительного уведомления. Неизменными являются данные, предоставляемые в момент заказа.

Компания Daikin не несет никакой ответственности за прямой или косвенный ущерб, в самом широком толковании этого слова, вызванный использованием или интерпретацией этого руководства или связанный с его использованием или интерпретацией.

Компания Daikin владеет авторскими правами на все содержание руководства.

▲ ПРЕДУПРЕЖДЕНИЕ

Перед началом монтажа агрегата внимательно прочитайте это руководство. Категорически запрещается вводить агрегат в эксплуатацию при отсутствии четкого понимания всех инструкций, содержащихся в этом руководстве.

Условные обозначения



Важное примечание: несоблюдение данной инструкции может привести к повреждению агрегата или нарушению его работы

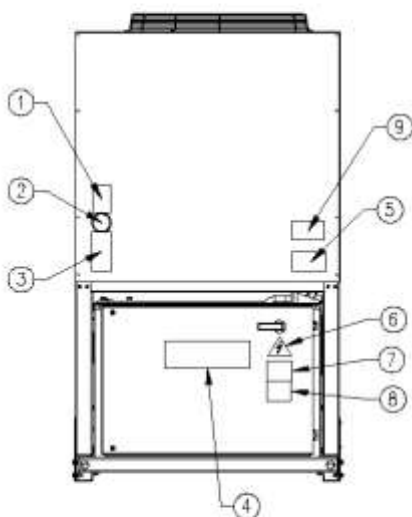


Примечание общего характера по технике безопасности или связанное с законами и нормативами

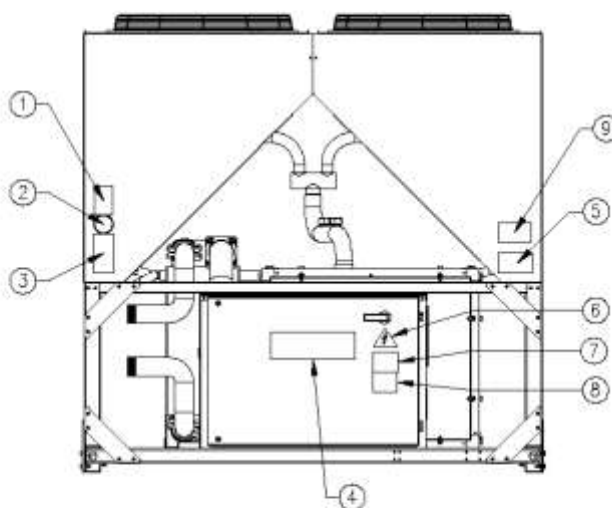


Примечание по электробезопасности

Описание этикеток на электрической панели



Агрегат с 2÷4 вентиляторами



Агрегат с 6 вентиляторами

Расположение этикеток

1 – Символ негорючего газа	6 – Символ электрической опасности
2 – Тип газа	7 – Предупреждение об опасном напряжении
3 – Паспортная табличка агрегата	8 – Предупреждение о натяжении кабелей
4 – Логотип производителя	9 – Инструкции по подъему
5 – Предупреждение о заполнении водяного контура	

Содержание

Общие сведения	6
Доставка агрегата	6
Проверки	6
Назначение настоящего руководства	6
Структура условного обозначения	7
Эксплуатационные ограничения	17
Хранение	17
Эксплуатация	17
Монтажные работы	19
Доставка	19
Ответственность	19
Техника безопасности	19
Перемещение и подъем	20
Установка и монтаж	20
Минимальные требования к пространству	21
Защита от шума	22
Трубопровод воды	22
Очистка воды	23
Защита испарителя и блоков теплоутилизации от замерзания	24
Установка реле расхода	24
Жидкостный комплект (дополнительно)	24
Защитные клапаны контура хладагента	27
Указания по монтажу ERAD E-SS/SL	30
Проектирование трубопроводов хладагента	30
Расширительный клапан	31
Зарядка хладагента	31
Установка датчиков жидкости в испарителе	32
Монтаж электрической системы	33
Общие характеристики	33
Электрические компоненты	38
Проводка цепи питания	38
Электрические нагреватели	41
Электропитание насосов	41
Управление водяным насосом – электропроводка	41
Реле сигналов тревоги – электропроводка	42
Дистанционное управление включением и выключением агрегата – электропроводка	42
Сигнал тревоги с внешнего устройства – электропроводка (дополнительно)	42
Двойная уставка – электропроводка	42
Сброс уставки внешнего водяного насоса – электропроводка (дополнительно)	42
Ограничения агрегата – электропроводка (дополнительно)	42
Эксплуатация	44
Обязанности оператора	44
Описание агрегата	44
Описание цикла охлаждения	44
EWAD E-SS/SL	44
ERAD E-SS/SL	48
Описание цикла охлаждения с теплоутилизацией	50
Регулирование контура частичной теплоутилизации и рекомендации по установке	50
Процесс сжатия	55
Регулировка холодопроизводительности	57
Предпусковые проверки	58
Агрегаты с внешним водяным насосом	59
Агрегаты с встроенным водяным насосом	59
Электропитание	59
Небаланс напряжения питания	60
Питание электрического нагревателя	60
Порядок запуска	61
Включение агрегата	61
Сезонное отключение	62
Запуск после сезонного отключения	62
Техническое обслуживание системы	63
Общие положения	63
Техническое обслуживание компрессора	63
Смазка	64
Плановое техническое обслуживание	65
Замена обезвоживающего фильтра	65
Порядок замены патрона обезвоживающего фильтра	66

Замена масляного фильтра.....	66
Порядок замены масляного фильтра.....	67
Заряд хладагента	67
Порядок пополнения хладагента.....	68
Стандартные проверки.....	69
Датчики температуры и давления.....	69
Карта проверок.....	70
Измерения на стороне жидкости	70
Измерения на стороне хладагента.....	70
Электрические измерения	70
Гарантия на обслуживание и ограниченная гарантия	71
Утилизация.....	71

Список таблиц

Табл. 1 – EWAD 100E ÷ 180E-SS - HFC 134a – технические данные.....	8
Табл. 2 - EWAD 210E ÷ 410E-SS - HFC 134a – технические данные.....	9
Табл. 3 – EWAD 100E ÷ 180E-SL – HFC134a – технические данные.....	10
Табл. 4 – EWAD 210E ÷ 400E-SL - HFC 134a – технические данные.....	11
Табл. 5 – ERAD 120E ÷ 220E-SS - HFC 134a – технические данные.....	12
Табл. 6 – ERAD 250E ÷ 490E-SS - HFC 134a – технические данные.....	13
Табл. 7 – ERAD 120E ÷ 210E-SL - HFC 134a – технические данные.....	14
Табл. 8 – ERAD 240E ÷ 460E-SL - HFC 134a – технические данные.....	15
Табл. 9 - уровни шума EWAD E-SS – ERAD E-SS.....	16
Табл. 10 - уровни шума EWAD E-SL – ERAD E-SL.....	16
Табл. 11 - допустимые пределы качества воды.....	23
Табл. 12 - рекомендуемая максимальная эквивалентная длина (м) для линии.....	30
Табл. 13 - рекомендуемая максимальная эквивалентная длина (м) для линии.....	30
Табл. 14 – заряд хладагента для линии жидкости и линии всасывани.....	31
Табл. 15 - электрические характеристики EWAD 100E ÷ 180E-SS.....	34
Табл. 16 - электрические характеристики EWAD 210E ÷ 410E-SS.....	34
Табл. 17 - электрические характеристики EWAD 100E ÷ 180E-SL.....	35
Табл. 18 - электрические характеристики EWAD 210E ÷ 400E-SL.....	35
Табл. 19 - электрические характеристики ERAD 120E ÷ 220E-SS.....	36
Табл. 20 - электрические характеристики ERAD 250E ÷ 490E-SS.....	36
Табл. 21 - электрические характеристики ERAD 120E ÷ 210E-SL.....	37
Табл. 22 - электрические характеристики ERAD 240E ÷ 460E-SL.....	37
Табл. 23 - рекомендуемая максимальная эквивалентная длина (м) для линии жидкости.....	30
Табл. 24 - электрические характеристики дополнительных насосов.....	41
Табл. 25 - типичные условия работы с компрессорами при 100%.....	61
Табл. 26 - программа планового технического обслуживания.....	65
Табл. 27 - давление / температура.....	68

Список рисунков

Рис. 1 - структура условного обозначения	7
Рис. 2 - эксплуатационные ограничения – EWAD E-SS/SL	18
Рис. 3 - эксплуатационные ограничения – ERAD E-SS/SL	18
Рис. 4 - подъем агрегата.....	20
Рис. 5 - минимальное пространство, необходимое для технического обслуживания агрегата.....	21
Рис. 6 - минимальные расстояния, рекомендуемые для установки	22
Рис. 7 - соединение трубопровода воды для испарителя.....	23
Рис. 8 - соединение трубопровода воды для блоков теплоутилизации	23
Рис. 9 - регулировка защитного реле расхода	24
Рис. 10 – жидкостный комплект с одинарным и сдвоенным насосами.....	25
Рис. 11 – EWAD E SS/SL - доступный внешний напор для комплекта водяных насосов (дополнительно по заказу) – одинарный насос с низким напором	26
Рис. 12 – EWAD E-SS/SL - доступный внешний напор для комплекта водяных насосов (дополнительно по заказу) – одинарный насос с высоким напором.....	26
Рис. 13 – EWAD E-SS/SL - доступный внешний напор для комплекта водяных насосов (дополнительно по заказу) – сдвоенный насос с низким напором.....	27
Рис. 14– EWAD E-SS/SL - доступный внешний напор для комплекта водяных насосов (дополнительно по заказу) – сдвоенный насос с высоким напором	27
Рис. 15 - падение давления в испарителе – EWAD E-SS/SL	28

Рис. 16 - падение давления в блоке теплоутилизации – EWAD E-SS/SL.....	29
Рис. 17 - прокладка проводов питания большой длины.....	38
Рис. 18 – электрическая схема установки	43
Рис. 19 – EWAD 100E ÷ 410E SS – EWAD 100E ÷ 400E SL	46
Рис. 20 - EWAD 100E ÷ 410E SS – EWAD 100E ÷ 400E SL	47
Рис. 21 – ERAD 120E ÷ 490E-SS – ERAD 120E ÷ 460E-SL	48
Рис. 22 - ERAD 120E ÷ 490E-SS – ERAD 120E ÷ 460E-SL	49
Рис. 23 - EWAD 100E ÷ 410E SS – EWAD 100E ÷ 400E SL	51
Рис. 24 - EWAD 100E ÷ 410E SS – EWAD 100E ÷ 400E SL	52
Рис. 25 - ERAD 120E ÷ 490E-SS – ERAD 120E ÷ 460E-SL	53
Рис. 26 - ERAD 120E ÷ 490E-SS – ERAD 120E ÷ 460E-SL	54
Рис. 27 - изображение компрессора Fr3100	55
Рис. 28 - изображение компрессора F3	55
Рис. 29 – процесс сжатия	56
Рис. 30 - механизм регулировки производительности компрессора Fr3100.....	57
Рис. 31 - механизм регулировки производительности компрессора F3.....	57
Рис. 32 - установка устройстве управления для компрессора Fr3100	64
Рис. 33 - установка устройстве управления для компрессора F3.....	64

Общие сведения

▲ ВНИМАНИЕ

Приобретение данных агрегатов представляет собой значительную инвестицию, поэтому необходимо со всей серьезностью отнестись к правильности монтажа и обеспечению соответствующих рабочих условий. Работы по монтажу и техническому обслуживанию агрегатов должны выполняться только квалифицированным персоналом, прошедшим специальное обучение. Правильное техническое обслуживание агрегата является залогом его безопасности и надежности. Единственными людьми, обладающими необходимыми техническими знаниями для проведения технического обслуживания агрегатов, являются специалисты сервисных центров производителя.

▲ ВНИМАНИЕ

В настоящей инструкции содержится информация о возможностях и стандартных процедурах по целым сериям.

В комплект поставки всех агрегатов входят электрические схемы и габаритные чертежи с указанием размеров и массы каждой модели.

ЭЛЕКТРИЧЕСКИЕ СХЕМЫ И ГАБАРИТНЫЕ ЧЕРТЕЖИ НЕОБХОДИМО СЧИТАТЬ НЕОТЪЕМЛЕНЫМИ ЧАСТЯМИ НАСТОЯЩГО РУКОВОДСТВА

В случае разночтений между настоящей инструкцией и другими документами на оборудование следует руководствоваться электрической схемой и габаритными чертежами.

Доставка агрегата

Немедленно после доставки на место окончательного монтажа агрегат необходимо проверить на отсутствие возможных повреждений. Все компоненты, указанные в транспортной накладной, должны быть тщательно проверены. При наличии каких-либо повреждений необходимо сообщить об этом перевозчику. Перед заземлением проверьте по паспортной табличке агрегата соответствие модели и напряжения питания указанным в заказе. Производитель не несет ответственности за какие-либо повреждения после приемки агрегата.

Проверки

При получении агрегата с целью защиты ваших интересов в случае некомплектной поставки (недостачи деталей) или повреждений при транспортировке выполните следующие проверки:

- a) До приемки агрегата проверьте каждый компонент по отдельности по накладной. Проверьте компоненты на отсутствие повреждений.
- b) Если агрегат оказался поврежден, не удаляйте поврежденный материал. Установить ответственность помогут фотографии повреждений.
- c) Немедленно сообщите о масштабах повреждений перевозчику и потребуйте от него осмотра агрегата.
- d) Немедленно сообщите о масштабах повреждений представителю производителя для запроса необходимых деталей. Устранение повреждений производится только после осмотра агрегата представителем транспортной компании.

Назначение настоящего руководства

Назначение настоящего руководства состоит в том, чтобы предоставить специалистам, выполняющим монтаж, а также квалифицированному оператору, возможность правильно выполнять все операции монтажа и технического обслуживания агрегата без риска для людей, животных и оборудования. Настоящее руководство является важным вспомогательным документом для квалифицированного персонала, однако оно не заменяет собой указанный персонал. Все действия должны выполняться в соответствии с местными законами и нормативами.

Структура условного обозначения

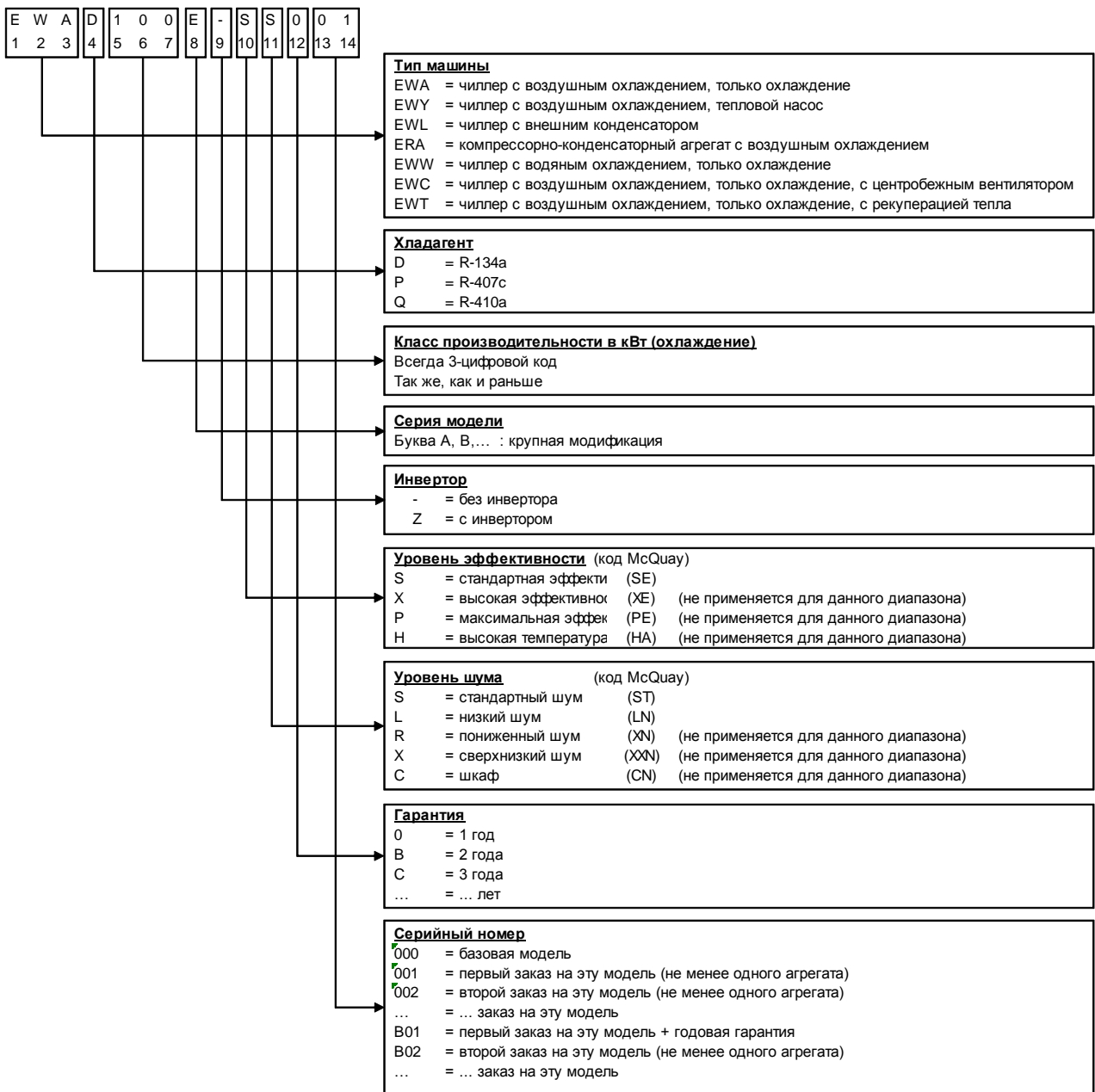


Рис. 1 - структура условного обозначения

Табл. 1 – EWAD 100E ÷ 180E-SS - HFC 134a – технические данные

Типоразмер агрегата			100	120	140	160	180	
Производительность (1)	Охлаждение	кВт	101	121	138	163	183	
Управление производительностью	Тип	---	Бесступенчатое					
	Минимальная производительность	%	25	25	25	25	25	
Входная мощность агрегата (1)	Охлаждение	кВт	38,7	46,9	53,4	60,3	68,5	
Коэффициент энергоэффективности (1)		---	2,61	2,57	2,58	2,70	2,67	
Европейский сезонный показатель энергоэффективности		---	2,93	2,93	2,75	2,93	2,81	
Показатель суммарной неполной нагрузки		---	3,36	3,25	2,98	3,13	3,25	
Корпус	Цвет	---	Слоновая кость					
	Материал	---	Оцинкованная и окрашенная листовая сталь					
Размеры	Агрегат	Высота	мм	2273	2273	2273	2273	2273
		Ширина	мм	1292	1292	1292	1292	1292
		Длина	мм	2165	2165	3065	3065	3965
Масса	Агрегат	кг	1651	1684	1806	1861	2023	
	Эксплуатационная масса	кг	1663	1699	1823	1881	2047	
Водяной теплообменник	Тип	---	Пластина на пластину					
	Объем воды	л	12	15	17	20	24	
	Номинальный расход воды	л/с	4,83	5,76	6,58	7,77	8,74	
	Номинальное падение давления воды	кПа	24	25	24	24	22	
Изоляционный материал			Замкнутая ячейка					
Воздушный теплообменник	Тип	---	Высокоэффективный ребристо-трубчатый с встроенным переохладителем					
Вентилятор	Тип	---	Прямой пропеллерный					
	Привод	---	Прямой пускатель от сети					
	Диаметр	мм	800	800	800	800	800	
	Номинальный расход воздуха	л/с	10922	10575	16383	15863	21844	
	Модель	Количество	Кол-во	2	2	3	3	4
		Скорость	об/мин	920	920	920	920	920
	Потребляемая мощность электродвигателя	кВт	1,75	1,75	1,75	1,75	1,75	
Компрессор	Тип	---	Полугерметичный одновинтовой компрессор					
	Заряд масла	л	13	13	13	13	13	
	Количество	Кол-во	1	1	1	1	1	
Уровень шума	Мощность звука	Охлаждение	дБ(А)	91,5	91,5	92,3	92,3	93,0
	Звуковое давление (2)	Охлаждение	дБ(А)	73,5	73,5	73,7	73,7	73,9
Контур циркуляции хладагента	Тип хладагента	---	R-134a	R-134a	R-134a	R-134a	R-134a	
	Заряд хладагента	кг	18	21	23	28	30	
	Количество контуров	Кол-во	1	1	1	1	1	
Соединения трубопроводов	Вода на входе/выходе в испаритель	"	3	3	3	3	3	
Защитные устройства	Высокое давление нагнетания (реле давления)							
	Высокое давление нагнетания (датчик давления)							
	Высокое давление всасывания (датчик давления)							
	Защита электродвигателя компрессора							
	Высокая температура нагнетания							
	Низкое давление масла							
	Низкий коэффициент давления							
	Высокое падение давления на масляном фильтре							
Устройство контроля фаз								
Контроллер защиты от замерзания воды								
Примечания (1)	Холодопроизводительность, входная мощность агрегата при охлаждении и коэффициент энергоэффективности основываются на следующих условиях: испаритель 12/7°C; наружная температура 35°C, агрегат работает с полной нагрузкой.							
Примечания (2)	Значения соответствуют ISO 3744 и относятся к следующему: испаритель 12/7°C; наружная температура 35°C, работа с полной нагрузкой.							

Табл. 2 - EWAD 210E ÷ 410E-SS - HFC 134a – технические данные

Типоразмер агрегата			210	260	310	360	410		
Производительность (1)	Охлаждение	кВт	214	256	307	360	413		
Управление производительностью	Тип	---	Бесступенчатое						
	Минимальная производительность	%	25	25	25	25	25		
Входная мощность агрегата (1)	Охлаждение	кВт	71,7	86,7	111	133	146		
Коэффициент энергоэффективности (1)		---	2,98	2,95	2,77	2,71	2,84		
Европейский сезонный показатель энергоэффективности		---	3,02	3,18	3,05	3,23	3,34		
Показатель суммарной неполной нагрузки		---	3,48	3,68	3,57	3,61	3,65		
Корпус	Цвет	---	Слоновая кость						
	Материал	---	Оцинкованная и окрашенная листовая сталь						
Размеры	Агрегат	Высота	мм	2273	2223	2223	2223	2223	
		Ширина	мм	1292	2236	2236	2236	2236	
		Длина	мм	3965	3070	3070	3070	3070	
Масса	Агрегат	кг	2086	2522	2745	2855	2919		
	Эксплуатационная масса	кг	2116	2547	2775	2891	2963		
Водяной теплообменник	Тип	---	Пластина на пластину						
	Объем воды	л	30	25	30	36	44		
	Номинальный расход воды	л/с	10,22	12,22	14,65	17,21	19,74		
	Номинальное падение давления воды	кПа	21	48	48	48	45		
Изоляционный материал			Замкнутая ячейка						
Воздушный теплообменник	Тип	---	Высокоэффективный ребристо-трубчатый с встроенным переохладителем						
Вентилятор	Тип	---	Прямой пропеллерный						
	Привод	---	Прямой пускатель от сети						
	Диаметр	мм	800	800	800	800	800		
	Номинальный расход воздуха	л/с	21150	32767	32767	31725	31725		
	Модель		Количество	Кол-во	4	6	6	6	6
			Скорость	об/мин	920	920	920	920	920
			Потребляемая мощность электродвигателя	кВт	1,75	1,75	1,75	1,75	1,75
Компрессор	Тип	---	Полугерметичный одновинтовой компрессор						
	Заряд масла	л	13	16	19	19	19		
	Количество	Кол-во	1	1	1	1	1		
Уровень шума	Мощность звука	Охлаждение	дБ(А)	94,2	94,2	94,5	94,5	95,2	
	Звуковое давление (2)	Охлаждение	дБ(А)	75,1	75,0	75,3	75,3	76,0	
Контур циркуляции хладагента	Тип хладагента	---	R-134a	R-134a	R-134a	R-134a	R-134a		
	Заряд хладагента	кг	33	46	46	56	60		
	Количество контуров	Кол-во	1	1	1	1	1		
Соединения трубопроводов	Вода на входе/выходе в испаритель	"	3	3	3	3	3		
Защитные устройства	Высокое давление нагнетания (реле давления)								
	Высокое давление нагнетания (датчик давления)								
	Высокое давление всасывания (датчик давления)								
	Защита электродвигателя компрессора								
	Высокая температура нагнетания								
	Низкое давление масла								
	Низкий коэффициент давления								
	Высокое падение давления на масляном фильтре								
Устройство контроля фаз									
Контроллер защиты от замерзания воды									
Примечания (1)	Холодопроизводительность, входная мощность агрегата при охлаждении и коэффициент энергоэффективности основываются на следующих условиях: испаритель 12/7°C; наружная температура 35°C, агрегат работает с полной нагрузкой.								
Примечания (2)	Значения соответствуют ISO 3744 и относятся к следующему: испаритель 12/7°C; наружная температура 35°C, работа с полной нагрузкой.								

Табл. 3 – EWAD 100E ÷ 180E-SL – HFC134a – технические данные

Типоразмер агрегатов			100	120	130	160	180		
Производительность (1)	Охлаждение	кВт	97,9	116	134	157	177		
Управление производительностью	Тип	---	Бесступенчатое						
	Минимальная производительность	%	25	25	25	25	25		
Входная мощность агрегата (1)	Охлаждение	кВт	38,8	47,9	53,0	60,6	67,8		
Коэффициент энергоэффективности (1)		---	2,52	2,42	2,53	2,60	2,61		
Европейский сезонный показатель энергоэффективности		---	3,01	2,97	2,85	3,00	3,07		
Показатель суммарной неполной нагрузки		---	3,32	3,21	3,30	3,46	3,28		
Корпус	Цвет	---	Слоновая кость						
	Материал	---	Оцинкованная и окрашенная листовая сталь						
Размеры	Агрегат	Высота	мм	2273	2273	2273	2273	2273	
		Ширина	мм	1292	1292	1292	1292	1292	
		Длина	мм	2165	2165	3065	3065	3965	
Масса	Агрегат	кг	1751	1784	1906	1961	2123		
	Эксплуатационная масса	кг	1766	1799	1923	1981	2147		
Водяной теплообменник	Тип	---	Пластина на пластину						
	Объем воды	л	12	15	17	20	24		
	Номинальный расход воды	л/с	4,68	5,54	6,40	7,51	8,47		
	Номинальное падение давления воды	кПа	23	23	23	23	21		
Изоляционный материал			Замкнутая ячейка						
Воздушный теплообменник	Тип	---	Высокоэффективный ребристо-трубчатый с встроенным переохладителем						
Вентилятор	Тип	---	Прямой пропеллерный						
	Привод	---	Прямой пускатель от сети						
	Диаметр	мм	800	800	800	800	800		
	Номинальный расход воздуха	л/с	8372	8144	12558	12217	16744		
	Модель		Количество	Кол-во	2	2	3	3	4
			Скорость	об/мин	715	715	715	715	715
Потребляемая мощность электродвигателя			кВт	0,78	0,78	0,78	0,78	0,78	
Компрессор	Тип	---	Полугерметичный одновинтовой компрессор						
	Заряд масла	л	13	13	13	13	13		
	Количество	Кол-во	1	1	1	1	1		
Уровень шума	Мощность звука	Охлаждение	дБ(А)	89,0	89,0	89,8	89,8	90,5	
	Звуковое давление (2)	Охлаждение	дБ(А)	71,0	71,0	71,2	71,2	71,4	
Контур циркуляции хладагента	Тип хладагента	---	R-134a	R-134a	R-134a	R-134a	R-134a		
	Заряд хладагента	кг	18	21	23	28	30		
	Количество контуров	Кол-во	1	1	1	1	1		
Соединения трубопроводов	Вода на входе/выходе в испаритель	"	3	3	3	3	3		
Защитные устройства	Высокое давление нагнетания (реле давления)								
	Высокое давление нагнетания (датчик давления)								
	Высокое давление всасывания (датчик давления)								
	Защита электродвигателя компрессора								
	Высокая температура нагнетания								
	Низкое давление масла								
	Низкий коэффициент давления								
	Высокое падение давления на масляном фильтре								
Устройство контроля фаз									
Контроллер защиты от замерзания воды									
Примечания (1)	Холодопроизводительность, входная мощность агрегата при охлаждении и коэффициент энергоэффективности основываются на следующих условиях: испаритель 12/7°C; наружная температура 35°C, агрегат работает с полной нагрузкой.								
Примечания (2)	Значения соответствуют ISO 3744 и относятся к следующему: испаритель 12/7°C; наружная температура 35°C, работа с полной нагрузкой.								

Табл. 4 – EWAD 210E ÷ 400E-SL - HFC 134a – технические данные

Типоразмер агрегатов			210	250	300	350	400		
Производительность (1)	Охлаждение	кВт	209	249	296	345	398		
Управление производительностью	Тип	---	Бесступенчатое						
	Минимальная производительность	%	25	25	25	25	25		
Входная мощность агрегата (1)	Охлаждение	кВт	72,1	84,5	110	134	150		
Коэффициент энергоэффективности (1)		---	2,89	2,95	2,69	2,58	2,65		
Европейский сезонный показатель энергоэффективности		---	3,32	3,55	3,41	3,34	3,45		
Показатель суммарной неполной нагрузки		---	3,48	3,86	3,75	3,63	3,76		
Корпус	Цвет	---	Слоновая кость						
	Материал	---	Оцинкованная и окрашенная листовая сталь						
Размеры	Агрегат	Высота	мм	2273	2223	2223	2223	2223	
		Ширина	мм	1292	2236	2236	2236	2236	
		Длина	мм	3965	3070	3070	3070	3070	
Масса	Агрегат	кг	2186	2633	2856	2966	3029		
	Эксплуатационная масса	кг	2216	2658	2886	3002	3073		
Водяной теплообменник	Тип	---	Пластина на пластину						
	Объем воды	л	30	25	30	36	44		
	Номинальный расход воды	л/с	9,97	11,90	14,15	16,50	19,01		
	Номинальное падение давления воды	кПа	20	46	45	44	42		
	Изоляционный материал	Замкнутая ячейка							
Воздушный теплообменник	Тип	---	Высокоэффективный ребристо-трубчатый с встроенным переохладителем						
Вентилятор	Тип	---	Прямой пропеллерный						
	Привод	---	Прямой пускатель от сети						
	Диаметр	мм	800	800	800	800	800		
	Номинальный расход воздуха	л/с	16289	25117	25117	24433	24433		
	Модель		Количество	Кол-во	4	6	6	6	6
			Скорость	об/мин	715	715	715	715	715
			Потребляемая мощность электродвигателя	кВт	0,78	0,78	0,78	0,78	0,78
Компрессор	Тип	---	Полугерметичный одновинтовой компрессор						
	Заряд масла	л	13	16	19	19	19		
	Количество	Кол-во	1	1	1	1	1		
Уровень шума	Мощность звука	Охлаждение	дБ(А)	91,7	91,7	92,0	92,0	92,7	
	Звуковое давление (2)	Охлаждение	дБ(А)	72,6	72,5	72,8	72,8	73,5	
Контур циркуляции хладагента	Тип хладагента	---	R-134a	R-134a	R-134a	R-134a	R-134a		
	Заряд хладагента	кг	33	46	46	56	60		
	Количество контуров	Кол-во	1	1	1	1	1		
Соединения трубопроводов	Вода на входе/выходе в испаритель	"	3	3	3	3	3		
Защитные устройства	Высокое давление нагнетания (реле давления)								
	Высокое давление нагнетания (датчик давления)								
	Высокое давление всасывания (датчик давления)								
	Защита электродвигателя компрессора								
	Высокая температура нагнетания								
	Низкое давление масла								
	Низкий коэффициент давления								
	Высокое падение давления на масляном фильтре								
Устройство контроля фаз									
Контроллер защиты от замерзания воды									
Примечания (1)	Холодопроизводительность, входная мощность агрегата при охлаждении и коэффициент энергоэффективности основываются на следующих условиях: испаритель 12/7°C; наружная температура 35°C, агрегат работает с полной нагрузкой.								
Примечания (2)	Значения соответствуют ISO 3744 и относятся к следующему: испаритель 12/7°C; наружная температура 35°C, работа с полной нагрузкой.								

Табл. 5 – ERAD 120E ÷ 220E-SS - HFC 134a – технические данные

Типоразмер агрегатов			120	140	170	200	220	
Производительность (1)	Охлаждение	кВт	121	144	165	196	219	
Управление производительностью	Тип	---	Бесступенчатое					
	Минимальная производительность	%	25	25	25	25	25	
Входная мощность агрегата (1)	Охлаждение	кВт	41,8	51,0	57,4	65,2	73,7	
Коэффициент энергоэффективности (1)		---	2,90	2,83	2,87	3,00	2,97	
Корпус	Цвет	---	Слоновая кость					
	Материал	---	Оцинкованная и окрашенная листовая сталь					
Размеры	Агрегат	Высота	мм	2273	2273	2273	2273	2273
		Ширина	мм	1292	1292	1292	1292	1292
		Длина	мм	2165	2165	3065	3065	3965
Масса	Агрегат	кг	1561	1584	1700	1741	1894	
	Эксплуатационная масса	кг	1591	1617	1768	1781	1936	
Воздушный теплообменник	Тип	---	Высокоэффективный ребристо-трубчатый с встроенным переохладителем					
Вентилятор	Тип	---	Прямой пропеллерный					
	Привод	---	Прямой пускатель от сети					
	Диаметр	мм	800	800	800	800	800	
	Номинальный расход воздуха	л/с	10922	10575	16383	15863	21844	
	Модель	Количество	Кол-во	2	2	3	3	4
		Скорость	об/мин	920	920	920	920	920
Компрессор	Тип	---	Полугерметичный одновинтовой компрессор					
		Заряд масла (3)	л	13	13	13	13	13
		Количество	Кол-во	1	1	1	1	1
Уровень шума	Мощность звука	Охлаждение	дБ(А)	91,5	91,5	92,3	92,3	93,0
	Звуковое давление (2)	Охлаждение	дБ(А)	73,5	73,5	73,7	73,7	73,9
Контур циркуляции хладагента	Тип хладагента	---	R-134a	R-134a	R-134a	R-134a	R-134a	
	Заряд хладагента (3)	кг	17	20	22	27	29	
	Количество контуров	Кол-во	1	1	1	1	1	
Соединения трубопроводов	Всасывание	мм	76	76	76	76	76	
	Жидкость	мм	28	28	28	28	28	
Защитные устройства	Высокое давление нагнетания (реле давления)							
	Высокое давление нагнетания (датчик давления)							
	Высокое давление всасывания (датчик давления)							
	Защита электродвигателя компрессора							
	Высокая температура нагнетания							
	Низкое давление масла							
	Низкий коэффициент давления							
	Высокое падение давления на масляном фильтре							
Устройство контроля фаз								
Примечания (1)	Холодопроизводительность, входная мощность агрегата при охлаждении и коэффициент энергоэффективности основываются на следующих условиях: температура насыщения всасываемых паров 7°C; наружная температура 35°C, агрегат работает с полной нагрузкой.							
Примечания (2)	Значения соответствуют ISO 3744 и относятся к следующему: температура насыщения всасываемых паров 7°C; наружная температура 35°C, работа с полной нагрузкой.							
Примечания (3)	Заряд хладагента и масла только для агрегата; внешние линии всасывания и жидкости не включены. Агрегаты поставляются без заряда хладагента и масла; рабочая зарядка азотом 0,5 бар.							

Табл. 6 – ERAD 250E ÷ 490E-SS - HFC 134a – технические данные

Типоразмер агрегатов			250	310	370	440	490	
Производительность (1)	Охлаждение	кВт	252	306	370	435	488	
Управление производительностью	Тип	---	Бесступенчатое					
	Минимальная производительность	%	25	25	25	25	25	
Входная мощность агрегата (1)	Охлаждение	кВт	76,6	92,8	122	147	161	
Коэффициент энергоэффективности (1)		---	3,28	3,30	3,04	2,96	3,03	
Корпус	Цвет	---	Слоновая кость					
	Материал	---	Оцинкованная и окрашенная листовая сталь					
Размеры	Агрегат	Высота	мм	2273	2273	2273	2273	
		Ширина	мм	1292	2236	2236	2236	
		Длина	мм	3965	3070	3070	3070	
Масса	Агрегат	кг	1936	2353	2557	2640	2679	
	Эксплуатационная масса	кг	1981	2414	2621	2713	2756	
Воздушный теплообменник	Тип	---	Высокоэффективный ребристо-трубчатый с встроенным переохладителем					
Вентилятор	Тип	---	Прямой пропеллерный					
	Привод	---	Прямой пускатель от сети					
	Диаметр	мм	800	800	800	800	800	
	Номинальный расход воздуха		л/с	21150	32767	32767	31725	31725
	Модель	Количество	Кол-во	4	6	6	6	6
		Скорость	об/мин	920	920	920	920	920
		Потребляемая мощность электродвигателя	кВт	1,75	1,75	1,75	1,75	1,75
Компрессор	Тип	---	Полугерметичный одновинтовой компрессор					
	Заряд масла (3)	л	13	16	19	19	19	
	Количество	Кол-во	1	1	1	1	1	
Уровень шума	Мощность звука	Охлаждение	дБ(А)	94,2	94,2	94,5	94,5	95,2
	Звуковое давление (2)	Охлаждение	дБ(А)	75,1	75,0	75,3	75,3	76,0
Контур циркуляции хладагента	Тип хладагента		---	R-134a	R-134a	R-134a	R-134a	R-134a
	Заряд хладагента (3)		кг	32	45	45	54	58
	Количество контуров		Кол-во	1	1	1	1	1
Соединения трубопроводов	Всасывание		мм	76	76	139,7	139,7	139,7
	Жидкость		мм	28	35	35	35	35
Защитные устройства	Высокое давление нагнетания (реле давления)							
	Высокое давление нагнетания (датчик давления)							
	Высокое давление всасывания (датчик давления)							
	Защита электродвигателя компрессора							
	Высокая температура нагнетания							
	Низкое давление масла							
	Низкий коэффициент давления							
	Высокое падение давления на масляном фильтре							
Устройство контроля фаз								
Примечания (1)	Холодопроизводительность, входная мощность агрегата при охлаждении и коэффициент энергоэффективности основываются на следующих условиях: температура насыщения всасываемых паров 7°C; наружная температура 35°C, агрегат работает с полной нагрузкой.							
Примечания (2)	Значения соответствуют ISO 3744 и относятся к следующему: температура насыщения всасываемых паров 7°C; наружная температура 35°C, работа с полной нагрузкой.							
Примечания (3)	Заряд хладагента и масла только для агрегата; внешние линии всасывания и жидкости не включены. Агрегаты поставляются без заряда хладагента и масла; рабочая зарядка азотом 0,5 бар.							

Табл. 7 – ERAD 120E ÷ 210E-SL - HFC 134a – технические данные

Типоразмер агрегатов			120	140	160	190	210	
Производительность (1)	Охлаждение	кВт	116	137	159	187	209	
Управление производительностью	Тип	---	Бесступенчатое					
	Минимальная производительность	%	25	25	25	25	25	
Входная мощность агрегата (1)	Охлаждение	кВт	42,3	52,5	57,6	66,3	73,9	
Коэффициент энергоэффективности (1)		---	2,74	2,61	2,75	2,82	2,83	
Корпус	Цвет	---	Слоновая кость					
	Материал	---	Оцинкованная и окрашенная листовая сталь					
Размеры	Агрегат	Высота	мм	2273	2273	2273	2273	2273
		Ширина	мм	1292	1292	1292	1292	1292
		Длина	мм	2165	2165	3065	3065	3965
Масса	Агрегат	кг	1658	1684	1795	1841	1991	
	Эксплуатационная масса	кг	1688	1717	1830	1881	2033	
Воздушный теплообменник	Тип	---	Высокоэффективный ребристо-трубчатый с встроенным переохладителем					
Вентилятор	Тип	---	Прямой пропеллерный					
	Привод	---	Прямой пускатель от сети					
	Диаметр	мм	800	800	800	800	800	
	Номинальный расход воздуха		л/с	8372	8144	12558	12217	16744
	Модель	Количество	Кол-во	2	2	3	3	4
		Скорость	об/мин	715	715	715	715	715
		Потребляемая мощность электродвигателя	кВт	0,78	0,78	0,78	0,78	0,78
Компрессор	Тип	---	Полугерметичный одновинтовой компрессор					
	Заряд масла (3)	л	13	13	13	13	13	
	Количество	Кол-во	1	1	1	1	1	
Уровень шума	Мощность звука	Охлаждение	дБ(А)	89,0	89,0	89,8	89,8	90,5
	Звуковое давление (2)	Охлаждение	дБ(А)	71,0	71,0	71,2	71,2	71,4
Контур циркуляции хладагента	Тип хладагента		---	R-134a	R-134a	R-134a	R-134a	R-134a
	Заряд хладагента (3)		кг	17	20	22	27	29
	Количество контуров		Кол-во	1	1	1	1	1
Соединения трубопроводов	Всасывание		мм	76	76	76	76	76
	Жидкость		мм	28	28	28	28	28
Защитные устройства	Высокое давление нагнетания (реле давления)							
	Высокое давление нагнетания (датчик давления)							
	Высокое давление всасывания (датчик давления)							
	Защита электродвигателя компрессора							
	Высокая температура нагнетания							
	Низкое давление масла							
	Низкий коэффициент давления							
	Высокое падение давления на масляном фильтре							
Устройство контроля фаз								
Примечания (1)	Холодопроизводительность, входная мощность агрегата при охлаждении и коэффициент энергоэффективности основываются на следующих условиях: температура насыщения всасываемых паров 7°C; наружная температура 35°C, агрегат работает с полной нагрузкой.							
Примечания (2)	Значения соответствуют ISO 3744 и относятся к следующему: температура насыщения всасываемых паров 7°C; наружная температура 35°C, работа с полной нагрузкой.							
Примечания (3)	Заряд хладагента и масла только для агрегата; внешние линии всасывания и жидкости не включены. Агрегаты поставляются без заряда хладагента и масла; рабочая зарядка азотом 0,5 бар.							

Табл. 8 – ERAD 240E ÷ 460E-SL - HFC 134a – технические данные

Типоразмер агрегатов			240	300	350	410	460	
Производительность (1)	Охлаждение	кВт	243	295	352	409	462	
Управление производительностью	Тип	---	Бесступенчатое					
	Минимальная производительность	%	25	25	25	25	25	
Входная мощность агрегата (1)	Охлаждение	кВт	78,2	91,5	122,4	150,1	167,2	
Коэффициент энергоэффективности (1)		---	3,11	3,23	2,88	2,73	2,76	
Корпус	Цвет	---	Слоновая кость					
	Материал	---	Оцинкованная и окрашенная листовая сталь					
Размеры	Агрегат	Высота	мм	2273	2273	2273	2273	2273
		Ширина	мм	1292	2236	2236	2236	2236
		Длина	мм	3965	3070	3070	3070	3070
Масса	Агрегат	кг	2036	2455	2662	2755	2789	
	Эксплуатационная масса	кг	2081	2516	2726	2828	2886	
Воздушный теплообменник	Тип	---	Высокоэффективный ребристо-трубчатый с встроенным переохладителем					
Вентилятор	Тип	---	Прямой пропеллерный					
	Привод	---	Прямой пускатель от сети					
	Диаметр	мм	800	800	800	800	800	
	Номинальный расход воздуха		л/с	16289	25117	25117	24433	24433
	Модель	Количество	Кол-во	4	6	6	6	6
		Скорость	об/мин	715	715	715	715	715
		Потребляемая мощность электродвигателя	кВт	0,78	0,78	0,78	0,78	0,78
Компрессор	Тип	---	Полугерметичный одновинтовой компрессор					
	Заряд масла (3)	л	13	16	19	19	19	
	Количество	Кол-во	1	1	1	1	1	
Уровень шума	Мощность звука	Охлаждение	дБ(А)	91,7	91,7	92,0	92,0	92,7
	Звуковое давление (2)	Охлаждение	дБ(А)	72,6	72,5	72,8	72,8	73,5
Контур циркуляции хладагента	Тип хладагента		---	R-134a	R-134a	R-134a	R-134a	R-134a
	Заряд хладагента (3)		кг	32	45	45	54	58
	Количество контуров		Кол-во	1	1	1	1	1
Соединения трубопроводов	Всасывание		мм	76	76	139,7	139,7	139,7
	Жидкость		мм	28	35	35	35	35
Защитные устройства	Высокое давление нагнетания (реле давления)							
	Высокое давление нагнетания (датчик давления)							
	Высокое давление всасывания (датчик давления)							
	Защита электродвигателя компрессора							
	Высокая температура нагнетания							
	Низкое давление масла							
	Низкий коэффициент давления							
	Высокое падение давления на масляном фильтре							
Устройство контроля фаз								
Примечания (1)	Холодопроизводительность, входная мощность агрегата при охлаждении и коэффициент энергоэффективности основываются на следующих условиях: температура насыщения всасываемых паров 7°C; наружная температура 35°C, агрегат работает с полной нагрузкой.							
Примечания (2)	Значения соответствуют ISO 3744 и относятся к следующему: температура насыщения всасываемых паров 7°C; наружная температура 35°C, работа с полной нагрузкой.							
Примечания (3)	Заряд хладагента и масла только для агрегата; внешние линии всасывания и жидкости не включены. Агрегаты поставляются без заряда хладагента и масла; рабочая зарядка азотом 0,5 бар.							

Табл. 9 - уровни шума EWAD E-SS – ERAD E-SS

Типоразмер агрегата EWAD	Типоразмер агрегата ERAD	Уровень звукового давления в 1 м от агрегата в полусферическом свободном поле (контр. фактор 2×10^{-5} Па)								Мощность	
		63 Гц	125 Hz	250 Hz	500 Hz	1 000 Hz	2 000 Hz	4 000 Hz	8 000 Hz	дБ(А)	дБ(А)
100	120	75,5	70,8	68,9	75,3	64,3	61,7	53,0	47,3	73,5	91,5
120	140	75,5	70,8	68,9	75,3	64,3	61,7	53,0	47,3	73,5	91,5
140	170	75,7	71,0	69,1	75,5	64,5	61,9	53,2	47,5	73,7	92,3
160	200	75,7	71,0	69,1	75,5	64,5	61,9	53,2	47,5	73,7	92,3
180	220	75,9	71,2	69,3	75,7	64,7	62,1	53,4	47,7	73,9	93,0
210	250	77,1	72,4	70,5	76,9	65,9	63,3	54,6	48,9	75,1	94,2
280	310	77,0	72,3	70,4	76,8	65,8	63,2	54,5	48,8	75,0	94,2
310	370	77,3	72,6	70,7	77,1	66,1	63,5	54,8	49,1	75,3	94,5
360	440	77,3	72,6	70,7	77,1	66,1	63,5	54,8	49,1	75,3	94,5
410	490	78,0	73,3	71,4	77,8	66,8	64,2	55,5	49,8	76,0	95,2

Примечание: Значения соответствуют ISO 3744 и относятся к агрегатам без насосных блоков.

Табл. 10 - уровни шума EWAD E-SL – ERAD E-SL

Типоразмер агрегата EWAD	Типоразмер агрегата ERAD	Уровень звукового давления в 1 м от агрегата в полусферическом свободном поле (контр. фактор 2×10^{-5} Па)								Мощность	
		63 Гц	125 Hz	250 Hz	500 Hz	1 000 Hz	2 000 Hz	4 000 Hz	8 000 Hz	дБ(А)	дБ(А)
100	120	73,0	68,3	66,4	72,8	61,8	59,2	50,5	44,8	71,0	89,0
120	140	73,0	68,3	66,4	72,8	61,8	59,2	50,5	44,8	71,0	89,0
130	160	73,2	68,5	66,6	73,0	62,0	59,4	50,7	45,0	71,2	89,8
160	190	73,2	68,5	66,6	73,0	62,0	59,4	50,7	45,0	71,2	89,8
180	210	73,4	68,7	66,8	73,2	62,2	59,6	50,9	45,2	71,4	90,5
210	240	74,6	69,9	68,0	74,4	63,4	60,8	52,1	46,4	72,6	91,7
250	300	74,5	69,8	67,9	74,3	63,3	60,7	52,0	46,3	72,5	91,7
300	350	74,8	70,1	68,2	74,6	63,6	61,0	52,3	46,6	72,8	92,0
350	410	74,8	70,1	68,2	74,6	63,6	61,0	52,3	46,6	72,8	92,0
400	460	75,5	70,8	68,9	75,3	64,3	61,7	53,0	47,3	73,5	92,7

Примечание: Значения соответствуют ISO 3744 и относятся к агрегатам без насосных блоков.

Эксплуатационные ограничения

Хранение

Для условий окружающей среды предусмотрены следующие ограничения:

минимальная температура окружающего воздуха	:	-20°C
максимальная температура окружающего воздуха	:	57°C
максимальная относительная влажность	:	95% без конденсата

▲ ВНИМАНИЕ

Хранение ниже указанной минимальной температуры может привести к повреждению таких компонентов, как электронный контроллер и его ЖК-дисплей.



ПРЕДУПРЕЖДЕНИЕ

Хранение выше максимальной температуры может привести к открыванию предохранительных клапанов на линии всасывания компрессоров.

▲ ВНИМАНИЕ

Хранение в атмосфере с конденсатом может привести к повреждению электронных компонентов.

Эксплуатация

Эксплуатация допускается в пределах, указанных на приведенных ниже графиках.

▲ ВНИМАНИЕ

Эксплуатация вне указанных пределов может привести к повреждению агрегата.
При любых сомнениях обращайтесь на завод.

Рис. 2 - эксплуатационные ограничения – EWAD E-SS/SL

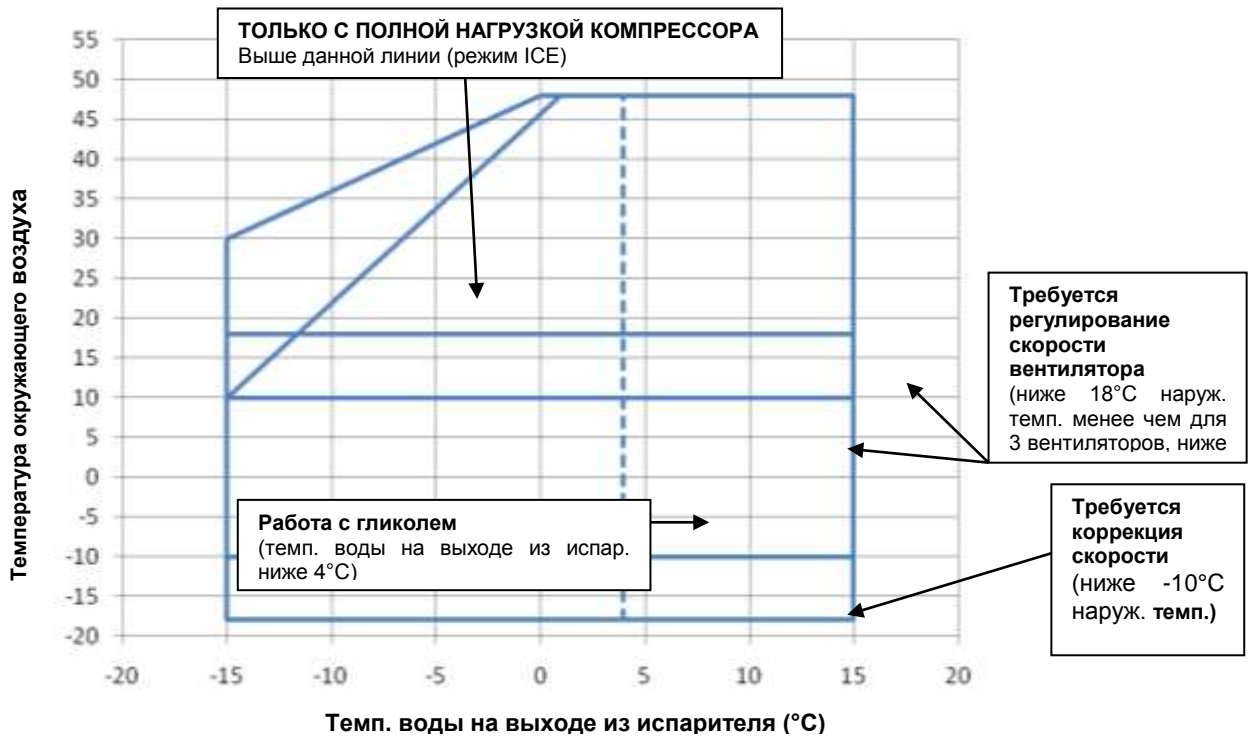
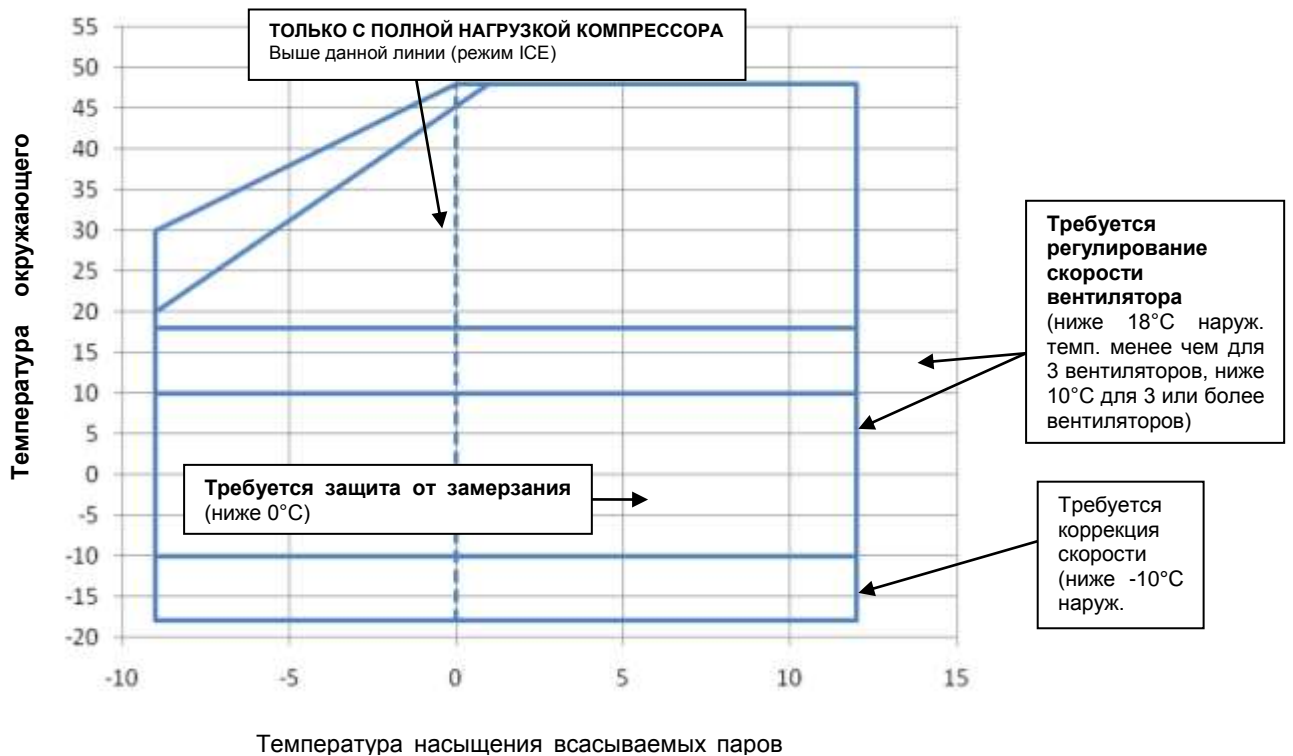


Рис. 3 - эксплуатационные ограничения – ERAD E-SS/SL



Проверьте по таблицам координат фактические эксплуатационные ограничения при полной нагрузке.

Монтажные работы

Доставка

Необходимо обеспечить устойчивость агрегата во время транспортировки. При транспортировке агрегата с деревянной крестовиной на основании эту крестовину можно снять только по прибытии на конечное место назначения.

Ответственность

Производитель снимает с себя всю ответственность в настоящем и в будущем за какой-либо ущерб людям, животным и имуществу, вызванный небрежностью со стороны операторов с несоблюдением инструкций по монтажу и техническому обслуживанию настоящего руководства.

Все защитное оборудование должно регулярно и периодически проверяться в соответствии с настоящим руководством, а также местными законами и нормативами по технике безопасности и защите окружающей среды.

Техника безопасности

Агрегат должен быть надежно закреплен на земле.

В состав системы трубопроводов должны входить:

- Подъем агрегата допускается только с помощью отмеченных желтым цветом такелажных узлов, закрепленных на его основании. Это единственные точки, которые выдерживают всю массу агрегата.
- Не допускайте к работам с агрегатом лиц, не имеющих необходимых разрешений и/или квалификации.
- Запрещается выполнять какие-либо действия с электрическими компонентами без размыкания главного выключателя агрегата и отключения питания.
- Запрещается выполнять какие-либо действия с электрическими компонентами без использования изоляционного коврика. Запрещается выполнять какие-либо действия с электрическими компонентами в присутствии воды и/или влаги.
- Все действия с контуром циркуляции хладагента и компонентами, находящимися под давлением, должны выполняться только квалифицированными специалистами.
- Замена компрессора или добавление смазочного масла должны выполняться только квалифицированными специалистами.
- Острые края и поверхность секции конденсатора могут стать причиной травмы. Не дотрагивайтесь до них.
- Перед проведением технического обслуживания вентиляторов охлаждения и/или компрессоров отключите питание агрегата, разомкнув главный вентилятор. Несоблюдение этого правила может привести к серьезной травме.
- Не допускайте попадания твердых предметов в водяные трубы, если агрегат подсоединен к системе.
- На входной водяной трубе теплообменника необходимо установить механический фильтр.
- В стандартную комплектацию агрегата входят предохранительные клапаны, установленные на сторонах высокого и низкого давления в контуре циркуляции хладагента.
- В случае внезапного останова агрегата следует выполнить инструкции из **Руководства по эксплуатации панели управления**, являющегося частью комплектной документации.
- Работы по монтажу и техническому обслуживанию рекомендуется выполнять вместе с другими людьми. В случае травмы или обеспокоенности по какому-либо поводу, необходимо:
 - сохранять спокойствие;
 - нажать кнопку аварийной сигнализации, если она имеется на месте монтажа;
 - переместить пострадавшего в теплое и удобное место вдали от агрегата;
 - немедленно обратиться в спасательную службу здания или вызвать скорую медицинскую помощь;
 - дожидаться прибытия помощи, не оставляя пострадавшего;
 - предоставить спасателям всю необходимую информацию.



ПРЕДУПРЕЖДЕНИЕ

Прежде чем проводить какие-либо операции на агрегате, внимательно прочитайте инструкции и руководство по эксплуатации.

Монтаж и техническое обслуживание должны проводиться исключительно квалифицированными специалистами, знакомыми с положениями законодательства и местными нормативами, прошедшими соответствующее обучение или имеющими опыт работы с данным типом оборудования.



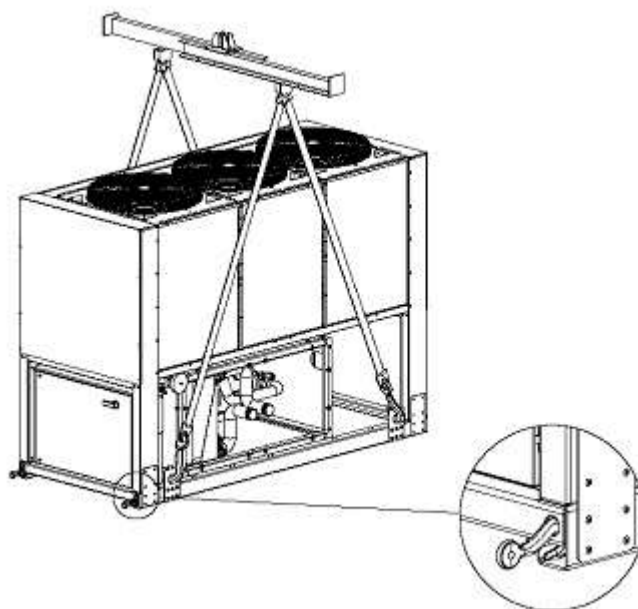
ПРЕДУПРЕЖДЕНИЕ

Не следует устанавливать чиллер в местах, которые могут быть опасными во время проведения технического обслуживания, например, на платформах без парапетов или перил, или в зонах, не отвечающих требованиям к свободному пространству вокруг чиллера.

Перемещение и подъем

При выгрузке из автомобиля и перемещении агрегата избегайте толчков и покачивания. Толкать или тянуть агрегат допускается только за раму основания. Закрепите агрегат внутри грузовика, чтобы он не съезжал; это предотвратит повреждение панелей и рамы основания. Следите, чтобы ни одна деталь агрегата не упала при погрузке и перемещении, так как это может привести к серьезным повреждениям.

Все агрегаты серии оборудованы четырьмя точками подъема, отмеченными желтым цветом. Поднимать агрегат допускается только за эти точки, как показано на рис. 2.



Извлечение агрегата
из контейнера.
(Контейнер приобретается отдельно)

Примечание: Длина и ширина агрегата могут отличаться от указанных на рисунке, но способ подъема остается таким же.

Рис. 4 - подъем агрегата

⚠ ПРЕДУПРЕЖДЕНИЕ

Подъемные стропы и распорка, а также накладки должны быть достаточного размера для надежной поддержки агрегата. Проверьте вес агрегата по паспортной табличке.

В таблицах «Технические данные» главы «Общие сведения» указан вес стандартных агрегатов.

Агрегаты в специальном исполнении могут быть оснащены дополнительным оборудованием, которое увеличит общий вес (насосы, блоки теплоутилизации, змеевики конденсатора медь-медь и др.).

⚠ ПРЕДУПРЕЖДЕНИЕ

Подъем агрегата должен производиться с предельным вниманием и осторожностью. Не допускайте раскачивания при подъеме. Поднимайте очень медленно, держа агрегат строго в горизонтальном положении.

Установка и монтаж

Все агрегаты предназначены для установки на улице – на балконах или на земле – при условии, что в зоне установки нет препятствий движению воздуха к змеевику конденсатора.

Агрегат устанавливается на устойчивом и абсолютно ровном основании. При установке на балконах и мансардах может потребоваться установка балок для распределения массы.

При установке на земле необходимо предусмотреть прочное цементное основание не менее 250 мм шириной и длиннее агрегата. Кроме того, основание должно выдерживать массу агрегата, заявленную в технических характеристиках.

При установке агрегата в местах, легкодоступных для людей и животных, на аккумуляторной и компрессорной секциях рекомендуется установить защитную решетку.

Для обеспечения максимальной производительности на месте установки необходимо соблюдать следующие меры предосторожности и указания.

Избегайте рециркуляции потока воздуха.

Убедитесь в отсутствии препятствий движению воздуха.

Для надлежащего впуска и выпуска воздух должен циркулировать свободно.

Для уменьшения шума, насколько это возможно, поверхность должна быть устойчивой и твердой.

Избегайте установки в слишком пыльной среде; это уменьшит загрязнение змеевика конденсатора.

Вода в системе должна быть исключительно чистой, а все следы масла и ржавчины необходимо удалить. На входных трубах агрегата необходимо установить механический водяной фильтр.

Минимальные требования к пространству

Для оптимальной вентиляции змеевика конденсатора главным требованием является соблюдение минимального расстояния для всех агрегатов. Ограниченное пространство установки уменьшает нормальный поток воздуха, что значительно снижает производительность агрегата и существенно повышает энергопотребление.

При решении о месте установки агрегата и для обеспечения надлежащего потока воздуха необходимо принять во внимание следующие факторы: не допускайте рециркуляции теплого воздуха и недостаточного питания конденсатора с воздушным охлаждением.

И то, и другое может привести к повышению давления конденсации и, как результат, к снижению энергоэффективности и холодопроизводительности. Благодаря геометрии конденсаторов с воздушным охлаждением агрегаты менее подвержены воздействию плохой циркуляции воздуха.

Кроме того, программное обеспечение имеет исключительную возможность рассчитывать условия работы агрегата и оптимизировать нагрузку при аномальных условиях работы.

К каждой стороне агрегата должен быть доступ для проведения послемонтажного технического обслуживания. На рисунке 3 показано минимальное необходимое пространство.

Препятствий для вертикального выпуска воздуха быть не должно, так как это значительно снижает производительность и эффективность.

Если место установки агрегата окружено стенами или препятствиями такой же высоты, как агрегат, он должен быть установлен на расстоянии не менее 2500 мм. Если эти препятствия выше, агрегат необходимо установить на расстоянии не менее 3000 мм.

В случае установки агрегата без соблюдения рекомендованного минимального расстояния от стен и вертикальных препятствий на конденсатор с воздушным охлаждением будет одновременно воздействовать рециркуляция теплого воздуха и недостаточное питание, что может привести к снижению производительности и эффективности.

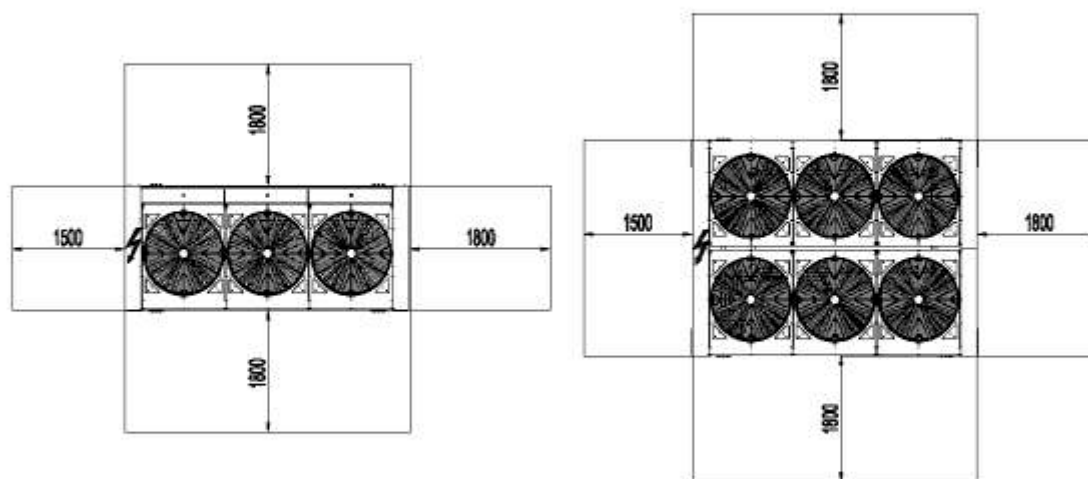


Рис. 5 - минимальное пространство, необходимое для технического обслуживания агрегата

В любом случае микропроцессор позволит агрегату приспособиться к новым условиям и работать с максимальной доступной производительностью, даже если расстояние по горизонтали меньше рекомендованного.

При установке двух или более агрегатов рядом друг с другом, рекомендуется оставить между змеевиками конденсатора расстояние не менее 3600 мм.

О других решениях проконсультируйтесь у технических специалистов Daikin.

ШИРИНА АГРЕГАТОВ МОЖЕТ РАЗЛИЧАТЬСЯ, НО МИНИМАЛЬНОЕ РАССТОЯНИЕ, РЕКОМЕНДУЕМОЕ ДЛЯ УСТАНОВКИ, ОСТАЕТСЯ ТЕМ ЖЕ.

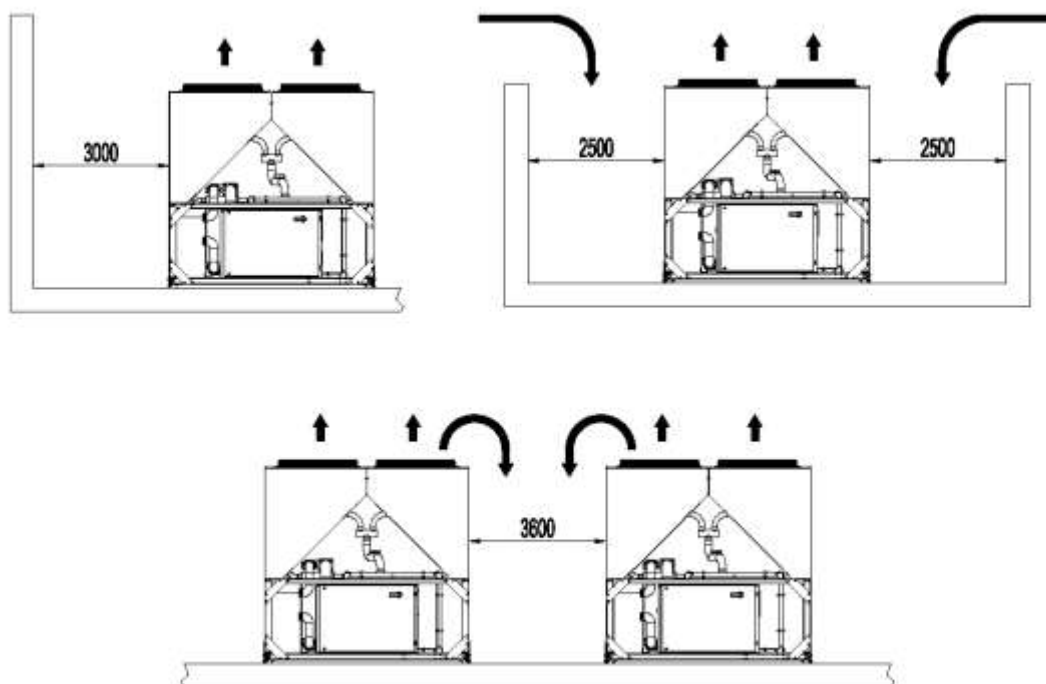


Рис. 6 - минимальные расстояния, рекомендуемые для установки

Защита от шума

Если уровень шума требует особого контроля, необходимо с величайшей осторожностью изолировать агрегат от основания, применив соответствующие antivибрационные устройства (поставляются отдельно). Кроме того, на водяных соединениях необходимо установить гибкие сочленения.

Трубопровод воды

Для агрегатов, поставляемых вместе с установленным в системе испарителем (EWAD E-SS/SL) применяются следующие инструкции; их также можно рассматривать как общие указания по трубопроводам воды, поставляемым без испарителя (ERAD E-SS/SL), при применении в сочетании с хладагентом для испарителя воды.

Трубопровод воды должен быть проведен с наименьшим количеством изгибов и вертикальных изменений направления. В этом случае стоимость установки существенно снизится, а производительность системы улучшится.

В гидравлической системе должны иметься следующие компоненты:

Антивибрационные опоры для сокращения передачи вибрации на нижние конструкции.

Разделяющие клапаны для изоляции агрегата от гидравлической системы на время технического обслуживания.

Устройство ручного или автоматического отбора воздуха в самой высокой точке системы. Устройство слива в самой нижней точке системы. Не допускается установка испарителя и устройства теплоутилизации в самой высокой точке системы.

Устройство, способное поддерживать гидравлическую систему под давлением (расширительный бак и др.).

Индикаторы температуры и давления воды на агрегате для облегчения ремонта и технического обслуживания.

Фильтр или устройство, способные удалять посторонние частицы из воды до того, как она поступит в насос (во избежание кавитации обратитесь за рекомендациями по приобретению подходящего фильтра к производителю насоса). Применение фильтра продлит срок службы насоса и поможет поддерживать гидравлическую систему в наилучшем состоянии. Фильтр испарителя поставляется для EWAD E-SS/SL.

Еще один фильтр следует установить вблизи испарителя и блока теплоутилизации (если он установлен) на трубе подвода воды. Фильтр не пускает твердые частицы в теплообменник, так как они могут повредить его или уменьшить теплообмен.

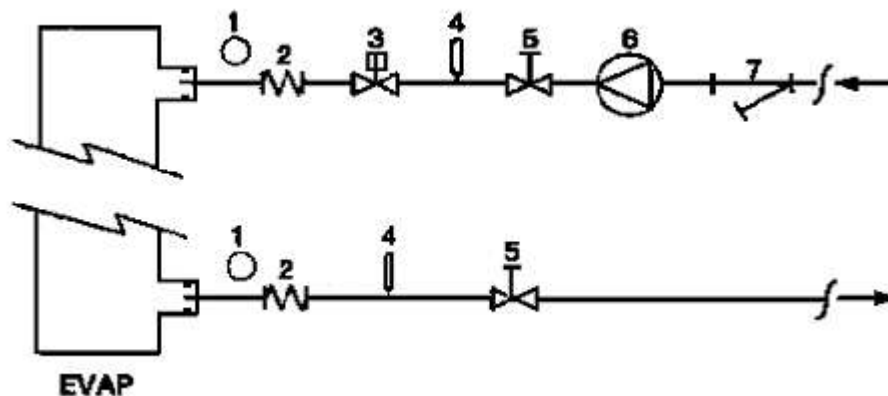
Кожухотрубный теплообменник оснащен электронагревателем с термостатом, обеспечивающими защиту от замерзания воды при температуре наружного воздуха – 25°C. Все другие гидравлические трубопроводы вне агрегата должны быть защищены от замерзания.

Зимой из устройства теплоутилизации необходимо слить воду либо добавить в водяной контур смесь этиленгликоля в надлежащей концентрации.

При установке нового агрегата на месте старого необходимо сначала опорожнить и очистить всю гидравлическую систему. Перед запуском нового агрегата рекомендуется провести стандартные испытания и надлежащую химическую обработку воды.

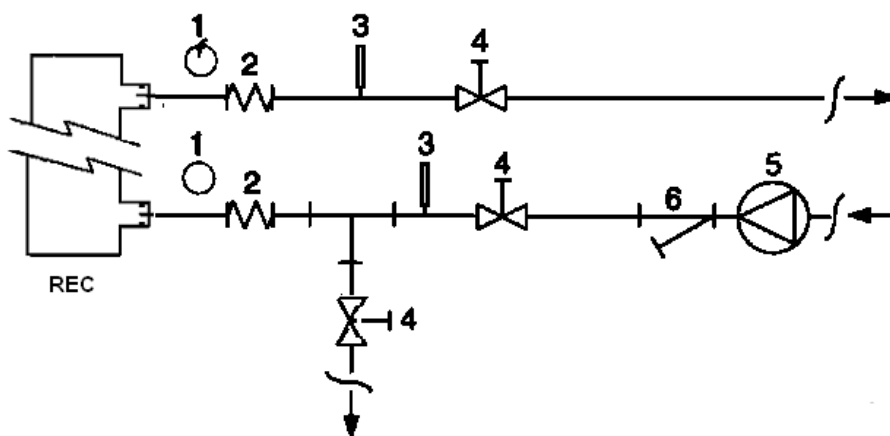
В случае добавления в гидравлическую систему гликоля в качестве защиты от замерзания обратите внимание на тот факт, что давление на входе уменьшится, производительность агрегата снизится, а падение давления воды будет больше. Потребуется переустановить все способы защиты агрегата – защиту от замерзания, низкого давления и др.

Перед изоляцией трубопровода воды проверьте, нет ли утечек.



- | | |
|------------------------|------------------------|
| 1 - Манометр | 5 – Изолирующий клапан |
| 2 – Гибкая муфта | 6 - Насос |
| 3 – Реле расхода | 7 - Фильтр |
| 4 – Датчик температуры | |

Рис. 7 - соединение трубопровода воды для испарителя



- | | |
|------------------------|------------------------|
| 1 - Манометр | 4 – Изолирующий клапан |
| 2 – Гибкая муфта | 5 - Насос |
| 3 – Датчик температуры | 6 - Фильтр |

Рис. 8 - соединение трубопровода воды для блоков теплоутилизации

Очистка воды

Перед запуском агрегата в эксплуатацию очистите гидравлический контур. Грязь, накипь, остатки ржавчины и другой посторонний материал могут скапливаться внутри теплообменника, уменьшая его эффективность. Кроме того, могут усилиться падения давления, что приведет к сокращению расхода воды. Поэтому надлежащая обработка воды снижает риск коррозии, эрозии, образования накипи и т.д. Наиболее подходящий способ обработки воды определяется на месте, в соответствии с типом системы и характеристиками местной технологической воды.

Производитель не несет ответственности за повреждения или неполадки оборудования, вызванные неправильной обработкой воды или ее отсутствием.

Табл. 11 - допустимые пределы качества воды

PH (25°C)	6,8÷8,0	Общая жесткость (мг CaCO ₃ / л)	< 200
Электропроводимость мкСм/см (25°C)	<800	Железо (мг Fe / л)	< 1.0
Хлорид-ион (мг Cl ⁻ / л)	<200	Сульфид-ион (мг S ²⁻ / л)	Nessuno

Сульфат-ион (мг SO ₄ ²⁻ / л)	<200	Аммоний-ион (мг NH ₄ ⁺ / л)	< 1.0
Щелочность (мг CaCO ₃ / л)	<100	Диоксид кремния (мг SiO ₂ / л)	< 50

Защита испарителя и блоков теплоутилизации от замерзания

Все испарители поставляются с управляемым термостатом электронагревателем, обеспечивающим надлежащую защиту от замерзания при температуре до -25°C. Однако, если теплообменники не опорожнены полностью и не очищены раствором антифриза, используются также и другие способы защиты от замерзания.

При проектировании системы целиком следует предусмотреть два или более способов защиты:

Непрерывная циркуляция потока воды в трубах и теплообменниках.

Добавление в водяной контур соответствующего количества гликоля.

Дополнительная теплоизоляция и обогрев открытых труб.

Опорожнение и очистка теплообменника в зимний период.

Осуществление двух или более описанных методов защиты от замерзания является обязанностью монтажника и/или местных специалистов по техническому обслуживанию. Постоянно проверяйте во время плановых проверок, обеспечена ли надлежащая защита от замерзания. Несоблюдение указанных инструкций может привести к повреждению некоторых компонентов агрегата. На повреждения вследствие замерзания гарантия не распространяется.

Установка реле расхода

Для обеспечения достаточного потока воды через испаритель на водяном контуре необходимо установить реле расхода. Реле расхода устанавливается либо на входном, либо на выходном трубопроводе воды. Назначение реле расхода – останавливать агрегат в случае прекращения течения воды в целях защиты испарителя от замерзания.

Если агрегат поставляется с полной теплоутилизацией, то для обеспечения течения воды перед переходом агрегата в режим теплоутилизации следует установить еще одно реле расхода.

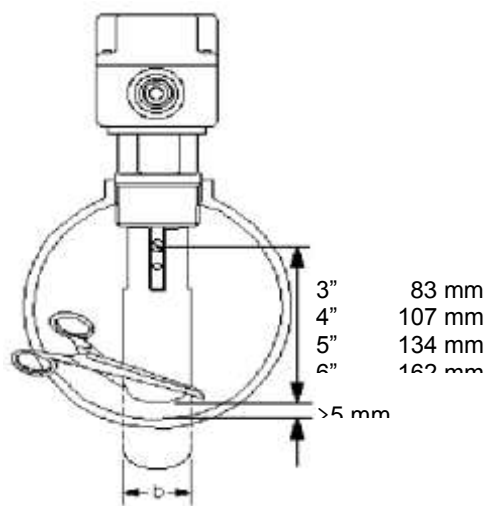
Реле расхода на контуре теплоутилизации предотвращает отключение агрегата вследствие высокого давления.

Производитель предлагает дополнительное реле расхода, специально выбранное для этой цели. Его идентификационный код 131035072.

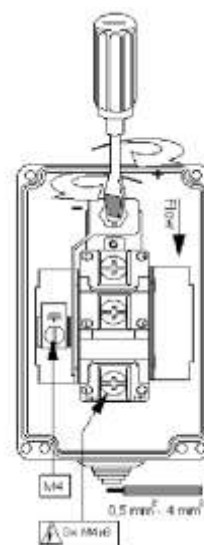
Это реле расхода поддонного типа подходит для тяжелых условий эксплуатации на открытом воздухе (IP67) и для трубопроводов диаметром от 1 до 6 дюймов.

На реле расхода имеется сухой контакт, который должен быть электрически подключен к клеммам 708 и 724 клеммной колодки MC24 (для дополнительной информации проверьте электрическую схему агрегата).

Дополнительная информация по расположению и настройке устройства приведена в брошюре с инструкциями, находящейся внутри коробки устройства.



For 3" ÷ 6" piping
Use palette b = 29 mm

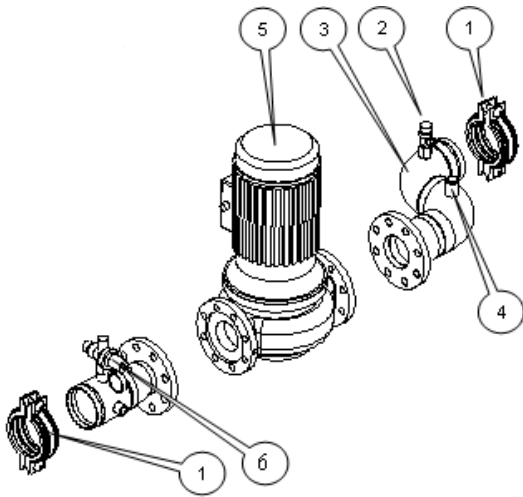


Adjusting the flow switch's
trigger sensitivity

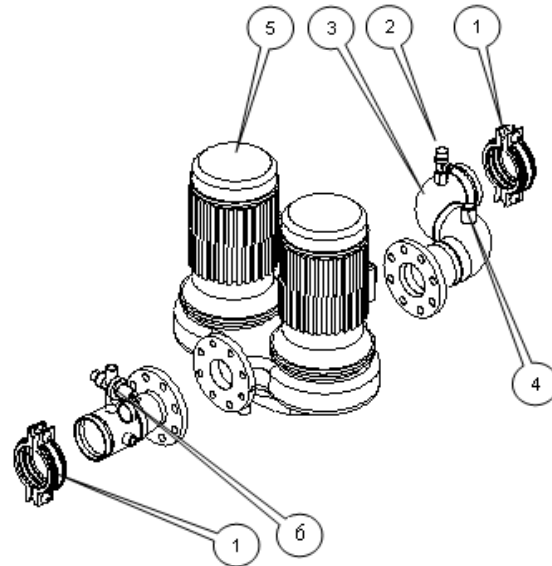
Рис. 9 - регулировка защитного реле расхода

Жидкостный комплект (дополнительно)

Дополнительный жидкостный комплект, предусмотренный для данной серии агрегатов (кроме модели CU) может состоять из одинарного многорядного насоса или сдвоенного многорядного насоса. В соответствии с выбором при заказе агрегата конфигурация комплекта может выглядеть, как на рисунке.



Комплект с одинарным насосом



Комплект со сдвоенным насосом

- 1 Виктолическое соединение
- 2 Водяной защитный клапан
- 3 Соединительный коллектор
- 4 Электронагреватель для защиты от замерзания
- 5 Водяной насос (одинарный или сдвоенный)
- 6 Устройство автоматического наполнения

(*) Расширительный бак устанавливается на заводе. В комплект он не входит.

ВАЖНО: На некоторых агрегатах компоненты могут устанавливаться иначе.

ВАЖНО: Сдвоенные насосы поставляются только для отдельных моделей. Имеющиеся комбинации можно проверить по каталогу.

Рис. 10 – жидкостный комплект с одинарным и сдвоенным насосами

Рис. 11 – EWAD E SS/SL - доступный внешний напор для комплекта водяных насосов (дополнительно по заказу) – одинарный насос с низким напором

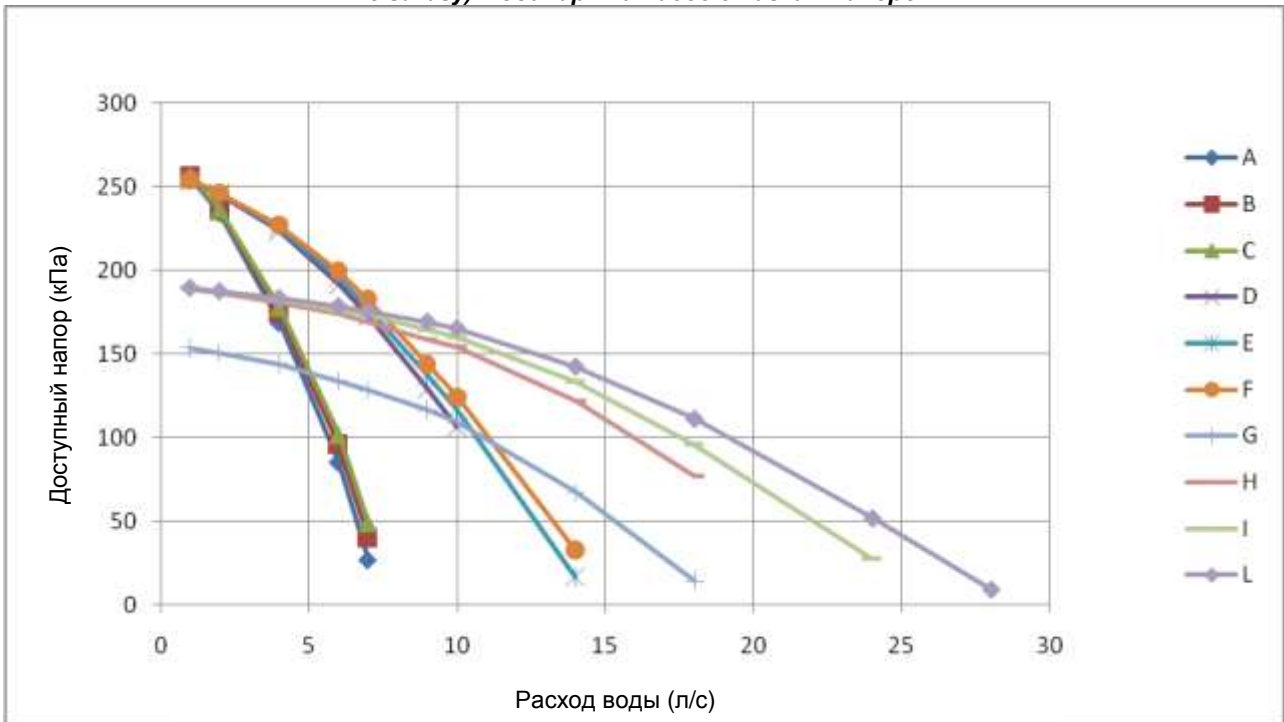
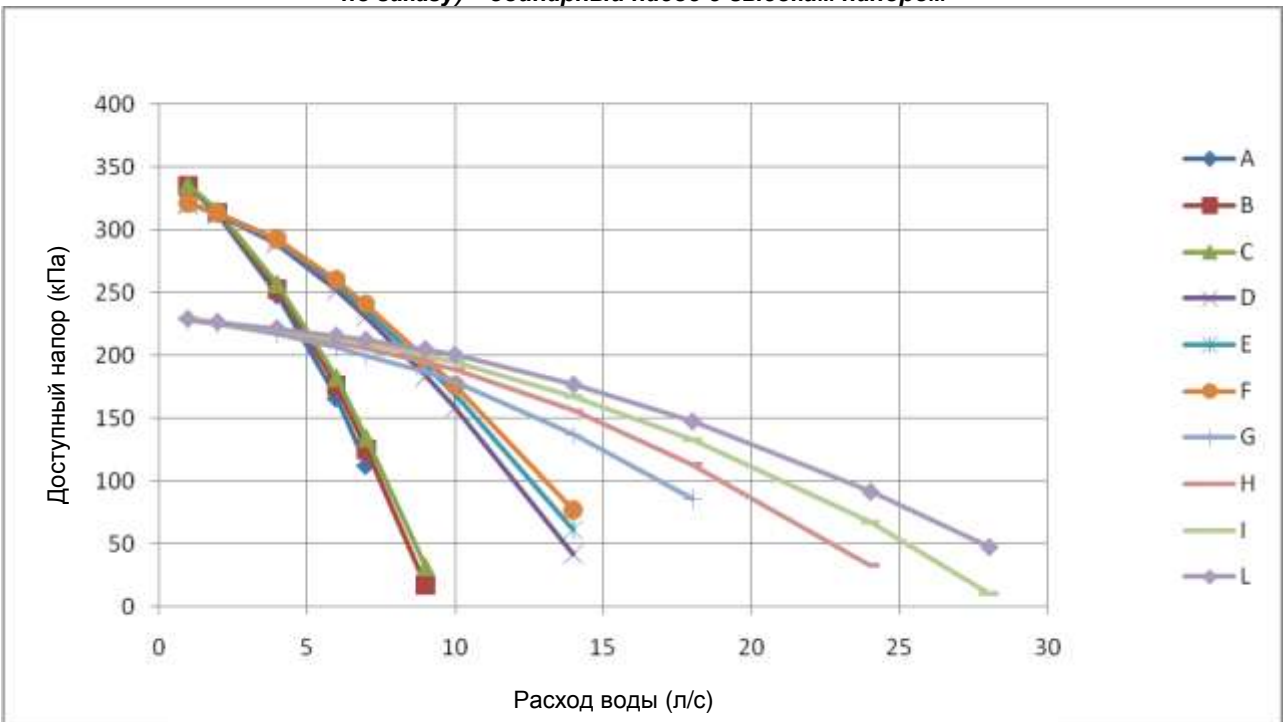


Рис. 12 – EWAD E-SS/SL - доступный внешний напор для комплекта водяных насосов (дополнительно по заказу) – одинарный насос с высоким напором



- | | |
|----------------------------|----------------------------|
| A. EWAD100E-SS/SL | F. EWAD210E-SS/SL |
| B. EWAD120E-SS/SL | G. EWAD260E-SS/EWAD250E-SL |
| C. EWAD140E-SS/EWAD130E-SL | H. EWAD310E-SS/EWAD300E-SL |
| D. EWAD160E-SS/SL | I. EWAD360E-SS/EWAD350E-SL |
| E. EWAD180E-SS/SL | L. EWAD410E-SS/EWAD400E-SL |

Рис. 13 – EWAD E-SS/SL - доступный внешний напор для комплекта водяных насосов (дополнительно по заказу) – сдвоенный насос с низким напором

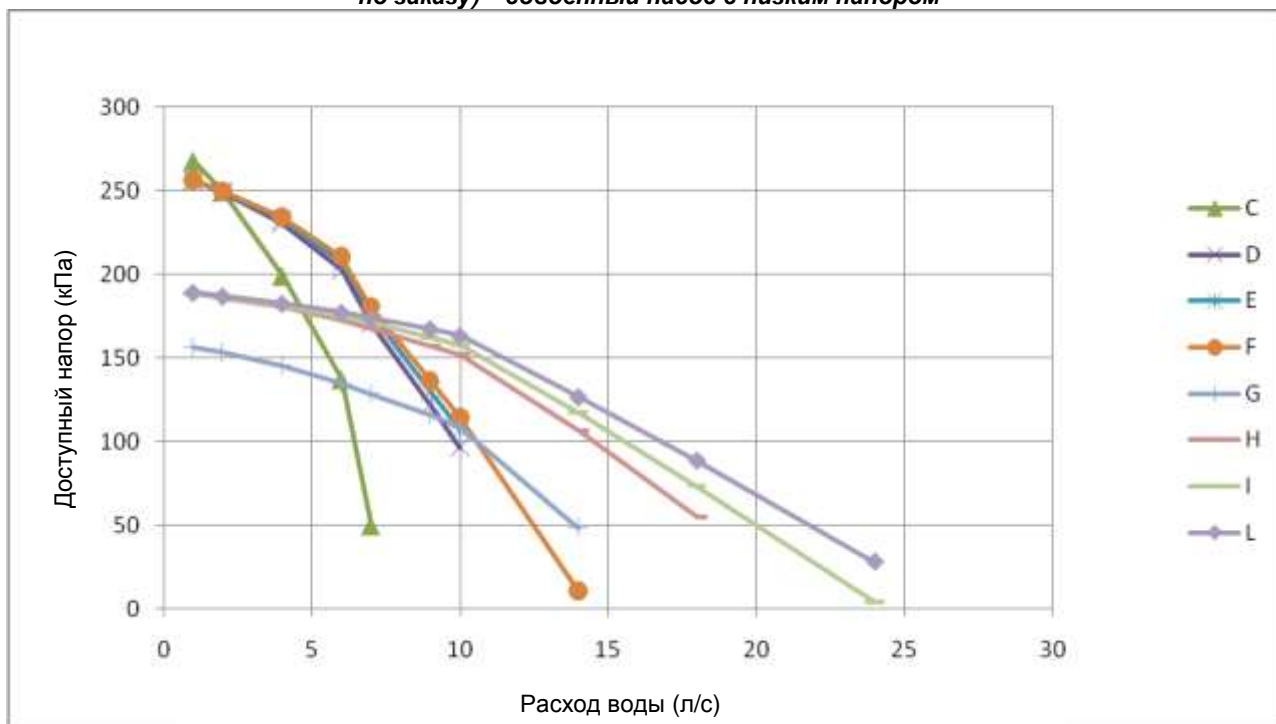
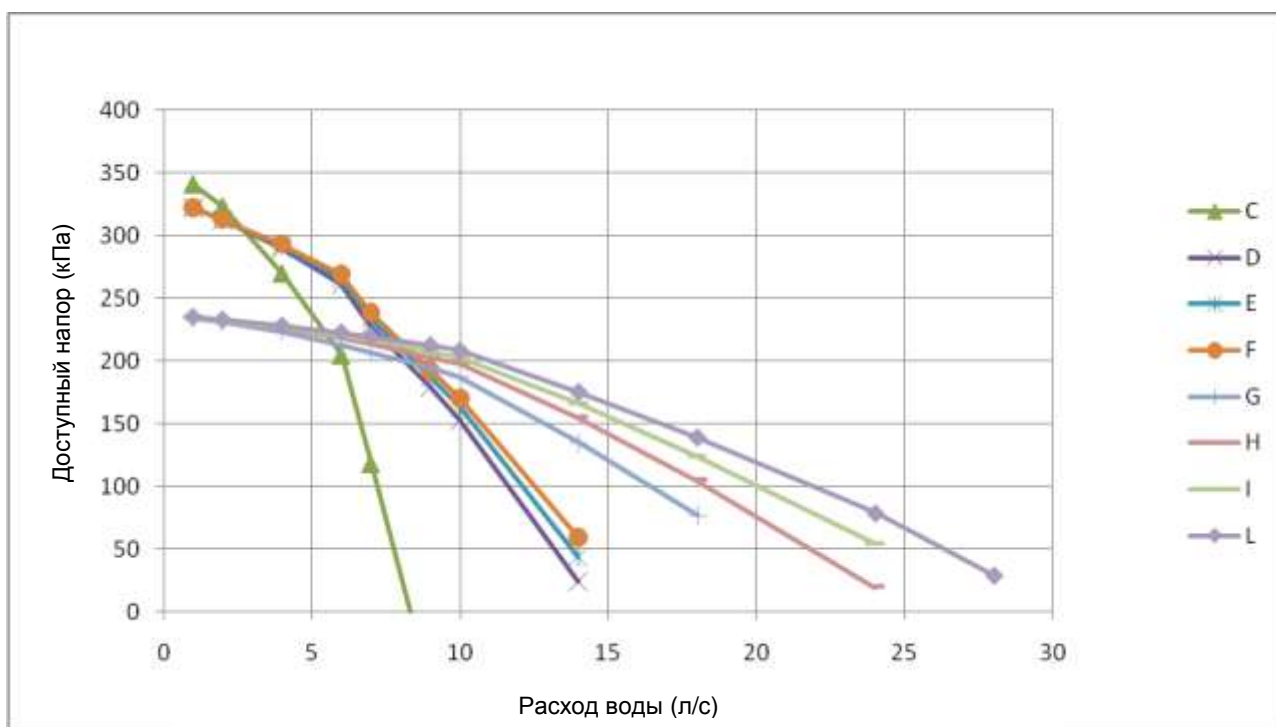


Рис. 14– EWAD E-SS/SL - доступный внешний напор для комплекта водяных насосов (дополнительно по заказу) – сдвоенный насос с высоким напором



- | | |
|-----------------------------------|-----------------------------------|
| A. EWAD100E-SS/SL | F. EWAD210E-SS/SL |
| B. EWAD120E-SS/SL | G. EWAD260E-SS/EWAD250E-SL |
| C. EWAD140E-SS/EWAD130E-SL | H. EWAD310E-SS/EWAD300E-SL |
| D. EWAD160E-SS/SL | I. EWAD360E-SS/EWAD350E-SL |
| E. EWAD180E-SS/SL | L. EWAD410E-SS/EWAD400E-SL |

Защитные клапаны контура хладагента

Каждая система поставляется с защитными клапанами, установленными на каждом контуре, как на испарителе, так и на конденсаторе.

Назначение клапанов – нагнетание хладагента внутри контура хладагента в случае сбоя в работе.

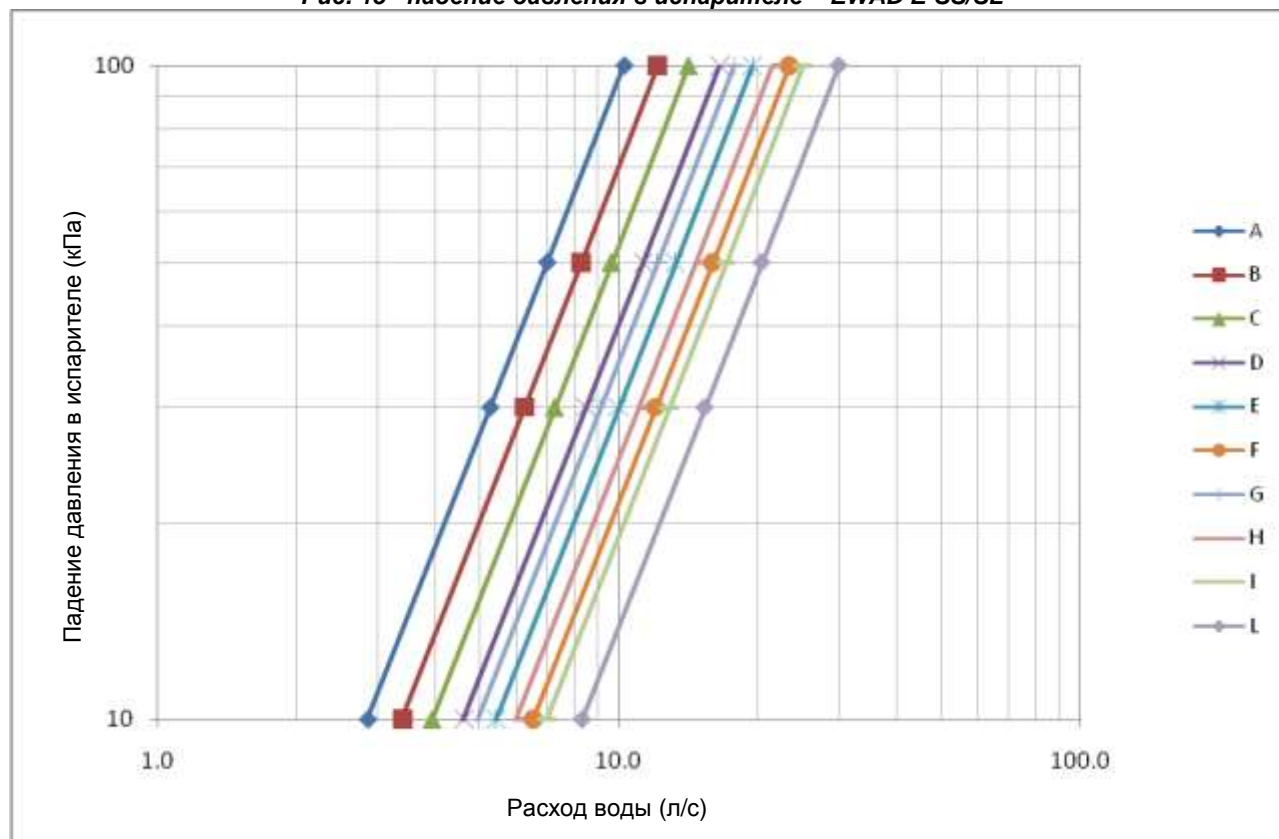
⚠ ПРЕДУПРЕЖДЕНИЕ

Агрегат предназначен для установки на открытом воздухе. В то же время следует проверить, достаточно ли циркуляция воздуха вокруг хладагента.

Если агрегат установлен в закрытой или частично покрытой зоне, следует избегать возможного вреда от вдыхания газообразного хладагента. Следите, чтобы хладагент не попал в атмосферу.

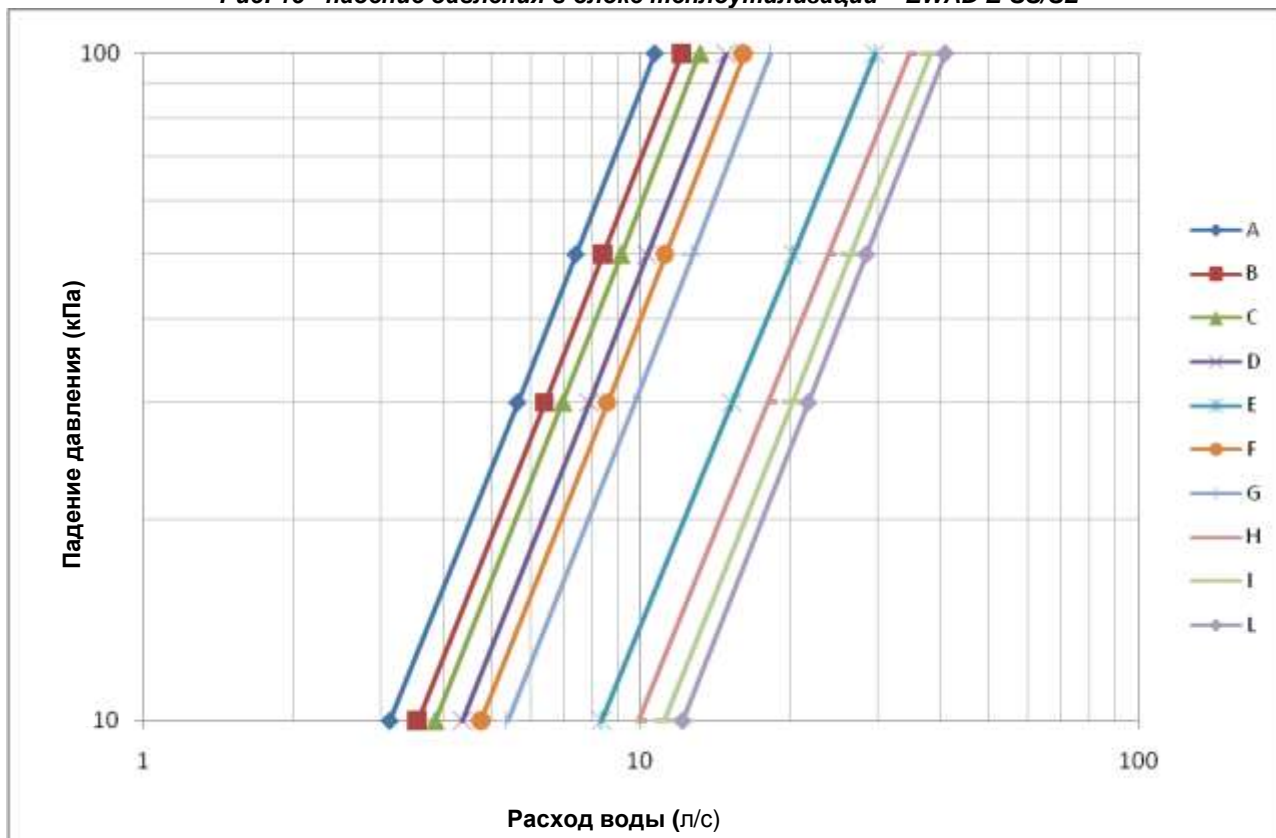
Защитные клапаны подсоединяются снаружи. Ответственность за подсоединение защитных клапанов к нагнетательному трубопроводу и определение их размера несет монтажник.

Рис. 15 - падение давления в испарителе – EWAD E-SS/SL



- | | |
|----------------------------|----------------------------|
| A. EWAD100E-SS/SL | F. EWAD210E-SS/SL |
| B. EWAD120E-SS/SL | G. EWAD260E-SS/EWAD250E-SL |
| C. EWAD140E-SS/EWAD130E-SL | H. EWAD310E-SS/EWAD300E-SL |
| D. EWAD160E-SS/SL | I. EWAD360E-SS/EWAD350E-SL |
| E. EWAD180E-SS/SL | L. EWAD410E-SS/EWAD400E-SL |

Рис. 16 - падение давления в блоке теплоутилизации – EWAD E-SS/SL



- | | |
|----------------------------|----------------------------|
| A. EWAD100E-SS/SL | F. EWAD210E-SS/SL |
| B. EWAD120E-SS/SL | G. EWAD260E-SS/EWAD250E-SL |
| C. EWAD140E-SS/EWAD130E-SL | H. EWAD310E-SS/EWAD300E-SL |
| D. EWAD160E-SS/SL | I. EWAD360E-SS/EWAD350E-SL |
| E. EWAD180E-SS/SL | L. EWAD410E-SS/EWAD400E-SL |

Указания по монтажу ERAD E-SS/SL

Ответственность за разработку конденсаторной установки и, в частности, за установление размера трубопроводов и трубопроводных трасс несет проектировщик установки. В данном разделе лишь даны предложения проектировщику установки. Эти предложения необходимо взвесить с учетом особенностей применения.

Конденсаторные установки поставляются заряженными азотом. Важно, чтобы до монтажа удаленного испарителя и соединения его трубопроводами с агрегатом установка была плотно закрыта.

Монтаж контура хладагента должен выполняться аттестованным техником и соответствовать всем действующим европейским и национальным нормативам.

Ответственность за прокладку соединительных трубопроводов, проверку на утечки трубопроводов и всей системы, вакуумирование системы и подачу заряда хладагента лежит на подрядчике.

Все трубопроводы должны соответствовать действующим местным и государственным нормативам.

Для предотвращения передачи вибрации следует использовать только специальные медные трубы для хладагента и изолировать линии хладагента от строительных конструкций.

Не допускается удалять концевые пробки пилой. Медная стружка может засорить систему. Для удаления пробок используйте труборез, либо нагрейте их. При пайке медных стыков необходимо до заправки хладагентом пропустить через систему осушенный азот. Это предотвратит образование накипи и возможное образование взрывоопасной смеси HFC-134a и воздуха. Это также предотвратит образование токсичного газа фосгена, которое происходит при воздействии на HFC-134a открытого огня.

Использование мягкого припоя не допускается. Для стыков медь-медь следует использовать фосфорно-медный припой с содержанием серебра 6-8%. Для стыков медь-латунь и медь-сталь необходимо использовать прутки твердого припоя с высоким содержанием серебра. Допускается только ацетиленокислородная пайка.

После того, как оборудование надлежащим образом установлено, проверено на утечки и вакуумировано, можно зарядить его хладагентом R134a и запустить под наблюдением уполномоченного техника Daikin.

Проектирование трубопроводов хладагента

Для сведения к минимуму потерь в производительности рекомендуется рассчитать размер линий таким образом, чтобы падение давления на каждой линии не приводило к снижению температуры испарения более чем на 1°C.

Конструкция трубопроводов хладагента зависит от рабочих условий и, в частности, от температуры испарения и избыточного перегрева на всасывании, поэтому значения, приведенные в таблице ниже, следует рассматривать только как справочные. Daikin не может принять претензии за неправильную конструкцию трубопроводов вследствие использования данных таблиц.

Табл. 12 - рекомендуемая максимальная эквивалентная длина (м) для линии всасывания

		Холодопроизводительность при полной нагрузке (кВт)											
		100	120	140	160	180	200	240	280	320	360	400	
Размер трубопровода	3" 1/8	100	80	60	50	40	30	23	17	13	10	9	
	2" 5/8	45	35	25	20	16	13	9	7	5	4	3	
	2" 1/4	15	12	9	7	6	5	3	2	2	1	1	
	1" 5/8	5	3	2	2	1	1	-	-	-	-	-	
	1" 3/8	2	1	1	1	-	-	-	-	-	-	-	

Табл. 13 - рекомендуемая максимальная эквивалентная длина (м) для линии жидкости

		Холодопроизводительность при полной нагрузке (кВт)											
		100	120	140	160	180	200	240	280	320	360	400	
Размер трубопровода	1" 5/8	-	-	250	200	175	140	100	75	60	45	40	
	1" 3/8	200	150	120	95	75	60	45	35	25	20	15	
	1" 1/4	80	60	45	35	25	20	15	12	10	8	6	
	7/8	20	15	12	9	7	6	4	3	3	-	-	
	3/4	10	7	5	4	3	3	-	-	-	-	-	

Для обеспечения возврата масла в компрессор также и при частичной нагрузке нельзя использовать трубопровод всасывания в направлении вверх размером более 2" 1/4" при холодопроизводительности с полной нагрузкой в диапазоне 100-150 кВт; более 2" 5/8 при холодопроизводительности с полной нагрузкой в диапазоне 150-200 кВт, более 3" 1/8 при холодопроизводительности с полной нагрузкой в диапазоне 200-300 кВт.

При необходимости используйте конструкции с двухстояковым всасывающим трубопроводом.

Обязательно установите смотровое стекло на линии жидкости как можно ближе к расширительному устройству испарителя.

Расширительный клапан

Конструкция расширительного клапана должна соответствовать холодопроизводительности агрегата и падениям давления по линии жидкости и распределителю испарителя.

Далее приведены эталонные значения давления конденсации

Модель ST

Проектное значение (наружная температура 35°C, температура всасывания 7°C) :	14	бар изб.
Макс. :	18,5	бар изб.
Мин. :	9,0	бар изб.

Модель LN

Проектное значение (наружная температура 35°C, температура всасывания 7°C) :	15	бар изб.
Макс. :	18,5	бар изб.
Мин. :	9,0	бар изб.

Расширительный клапан может быть термостатическим или электронным. Электронный расширительный клапан должен быть оборудован автономным контроллером и приборами.

Установка электронного расширительного клапана предполагается в случае, если рабочий диапазон чиллера (в особенности температуры окружающего воздуха) достаточно широк, и если ожидается низкая температура насыщения всасываемых паров.

Зарядка хладагента

Предварительная зарядка хладагента оценивается по следующей формуле

Заряд хладагента [кг] = зарядка агрегата согласно таблицам технических характеристик + $l_d * F_l + s_d * F_s + V_e * 0,5$

l_d = значение в таблице 14

s_d = значение в таблице 14

F_s = общая длина линии всасывания установки (м)

F_l = общая длина линии всасывания установки (м)

V_e = объем хладагента испарителя установки (литров)

Табл. 14 – заряд хладагента для линии жидкости и линии всасывания

Размер трубопровода жидкого хладагента	l_d	Размер трубопровода всасывания	s_d
1" 5/8	1,30	3" 1/8	0,076
1" 3/8	0,93	2" 5/8	0,053
1" 1/4	0,61	2" 1/4	0,035
7/8	0,36	1" 5/8	0,021
3/4	0,26	1" 3/8	0,015

Рассчитанный предварительный заряд хладагента необходимо добавить до запуска агрегата (работающий компрессор может повредить агрегат).

После предварительной зарядки и предпусковых проверок зарядку необходимо подстроить.

Для точной подстройки заряда агрегата компрессор должен работать с полной нагрузкой (100%).

Заряд необходимо отрегулировать, чтобы перегрев и переохлаждение на всасывании находились в пределах допустимого диапазона, а смотровое стекло было полностью герметизировано. Пока смотровое стекло на линии жидкости не герметизировано, добавьте хладагент порциями по несколько килограмм и подождите, когда агрегат заработает в стабильных условиях. Для стабилизации агрегата необходимо время, поэтому зарядка должна производиться медленно.

Во время подстройки заряда проверьте смотровое стекло масла.

На будущее отметьте перегрев и переохлаждение.

Укажите полный заряд хладагента на паспортной табличке агрегата и на этикетке заряда хладагента, поставляемой вместе с изделием.

Установка датчиков жидкости в испарителе

В комплект поставки входят два датчика температуры, подключенные к контроллеру агрегата кабелем длиной 10 м. Они устанавливаются для измерения охлаждаемой жидкости на входе (WIE) и на выходе (WOE) испарителя и используются контроллером агрегата для регулировки по запросу производительности агрегата.

В случае охлаждения воздуха на испарителе рекомендуется установить датчик замерзания и подключить его к внешнему сигнальному терминалу контроллера.

Монтаж электрической системы

Общие характеристики

⚠ ВНИМАНИЕ!

Все электрические соединения должны выполняться в соответствии с действующими законами и нормативами. Установка, обращение и техническое обслуживание должны производиться квалифицированными специалистами.

Ознакомьтесь с электрической схемой для приобретенного вами агрегата, которая входит в комплект поставки. При отсутствии электрической схемы в комплекте поставки или при ее утере обратитесь в ближайшее представительство производителя, которое вышлет вам копию.

⚠ ВНИМАНИЕ!

Допускается использование только медных проводников. Использование других проводников, кроме медных, может привести к перегреву или коррозии контактных узлов и повредить агрегат.

Во избежание помех все провода в цепи управления должны прокладываться отдельно от силовых кабелей. Для этой цели используйте различные каналы электропроводки.

⚠ ВНИМАНИЕ!

Перед проведением любого технического обслуживания разомкните главный разъединитель сетевого питания агрегата.

Если агрегат выключен, но разъединитель замкнут, неиспользуемые цепи все равно находятся под напряжением.

Ни в коем случае не открывайте коробку с клеммными колодками компрессоров, не разомкнув предварительно главный разъединитель агрегата.

⚠ ВНИМАНИЕ!

Одновременные однофазные и трехфазные нагрузки и небаланс между фазами может привести к утечкам на землю до 150 мА при нормальной работе агрегата этой серии.

Если агрегат оборудован устройствами, вызывающими исключительную гармоническую волну (подобно ЧРП и фазовому выключателю), утечки на землю могут возрасти до очень высоких значений (около 2 ампер).

Защита системы электропитания должна быть разработана в соответствии с указанными выше значениями.

Табл. 15 - электрические характеристики EWAD 100E ÷ 180E-SS

		Типоразмер агрегата	100	120	140	160	180	
Питание	Фаза	---	3	3	3	3	3	
	Частота	Гц	50	50	50	50	50	
	Напряжение	В	400	400	400	400	400	
	Допустимое отклонение напряжения	Минимальное	%	-10%	-10%	-10%	-10%	-10%
		Максимальное	%	+10%	+10%	+10%	+10%	+10%
Агрегат	Максимальный пусковой ток	А	159	159	207	207	304	
	Номинальный рабочий ток при охлаждении	А	67	81	92	102	119	
	Максимальный рабочий ток	А	85	100	116	129	155	
	Максимальный ток для сечения проводов	А	93	109	128	142	171	
Вентиляторы	Номинальный рабочий ток при охлаждении	А	8	8	12	12	16	
Компрессор	Фаза	Кол-во	3	3	3	3	3	
	Напряжение	В	400	400	400	400	400	
	Допустимое отклонение напряжения	Минимальное	%	-10%	-10%	-10%	-10%	-10%
		Максимальное	%	+10%	+10%	+10%	+10%	+10%
	Максимальный рабочий ток	А	80	96	107	121	145	
Метод пуска	---	Звезда – треугольник (Y – Δ)						
Примечания	Допустимое отклонение напряжения ± 10%. Небаланс напряжения между фазами должен быть в пределах ± 3%.							
	Максимальный пусковой ток: пусковой ток самого большого компрессора + ток компрессора при 75% максимальной нагрузки + ток вентиляторов							
	Номинальный ток в режиме охлаждения при следующих условиях: испаритель 12°C/7°C; наружная температура 35°C; ток компрессора + вентиляторов.							
	Максимальный рабочий ток основан на максимальном токе, потребляемом компрессором в корпусе, и максимальном токе, потребляемом вентиляторами.							
	Максимальный ток агрегата для выбора сечения проводов основан на минимальном допустимом напряжении							
Максимальный ток для сечения проводов: (ток компрессоров с полной нагрузкой + ток вентиляторов) x 1,1.								

Табл. 16 - электрические характеристики EWAD 210E ÷ 410E SS

		Типоразмер агрегата	210	260	310	360	410	
Питание	Фаза	---	3	3	3	3	3	
	Частота	Гц	50	50	50	50	50	
	Напряжение	В	400	400	400	400	400	
	Допустимое отклонение напряжения	Минимальное	%	-10%	-10%	-10%	-10%	-10%
		Максимальное	%	+10%	+10%	+10%	+10%	+10%
Агрегат	Максимальный пусковой ток	А	304	404	434	434	434	
	Номинальный рабочий ток при охлаждении	А	124	148	185	220	241	
	Максимальный рабочий ток	А	161	195	238	276	291	
	Максимальный ток для сечения проводов	А	177	214	262	303	320	
Вентиляторы	Номинальный рабочий ток при охлаждении	А	16	24	24	24	24	
Компрессор	Фаза	Кол-во	3	3	3	3	3	
	Напряжение	В	400	400	400	400	400	
	Допустимое отклонение напряжения	Минимальное	%	-10%	-10%	-10%	-10%	-10%
		Максимальное	%	+10%	+10%	+10%	+10%	+10%
	Максимальный рабочий ток	А	145	171	224	264	264	
Метод пуска	---	Звезда – треугольник (Y – Δ)						
Примечания	Допустимое отклонение напряжения ± 10%. Небаланс напряжения между фазами должен быть в пределах ± 3%.							
	Максимальный пусковой ток: пусковой ток самого большого компрессора + ток компрессора при 75% максимальной нагрузки + ток вентиляторов							
	Номинальный ток в режиме охлаждения при следующих условиях: испаритель 12°C/7°C; наружная температура 35°C; ток компрессора + вентиляторов.							
	Максимальный рабочий ток основан на максимальном токе, потребляемом компрессором в корпусе, и максимальном токе, потребляемом вентиляторами.							
	Максимальный ток агрегата для выбора сечения проводов основан на минимальном допустимом напряжении							
Максимальный ток для сечения проводов: (ток компрессоров с полной нагрузкой + ток вентиляторов) x 1,1.								

Табл. 17- электрические характеристики EWAD 100E ÷ 180E SL

		Типоразмер агрегата	100	120	130	160	180	
Питание	Фаза	---	3	3	3	3	3	
	Частота	Гц	50	50	50	50	50	
	Напряжение	В	400	400	400	400	400	
	Допустимое отклонение напряжения	Минимальное	%	-10%	-10%	-10%	-10%	-10%
		Максимальное	%	+10%	+10%	+10%	+10%	+10%
Агрегат	Максимальный пусковой ток	А	156	156	203	213	298	
	Номинальный рабочий ток при охлаждении	А	67	82	91	113	118	
	Максимальный рабочий ток	А	81	97	112	132	149	
	Максимальный ток для сечения проводов	А	89	107	123	146	164	
Вентиляторы	Номинальный рабочий ток при охлаждении	А	5.2	5.2	7.8	7.8	10.4	
Компрессор	Фаза	Кол-во	3	3	3	3	3	
	Напряжение	В	400	400	400	400	400	
	Допустимое отклонение напряжения	Минимальное	%	-10%	-10%	-10%	-10%	-10%
		Максимальное	%	+10%	+10%	+10%	+10%	+10%
	Максимальный рабочий ток	А	80	96	107	121	145	
Метод пуска	---	Звезда – треугольник (Y – Δ)						
Примечания	Допустимое отклонение напряжения ± 10%. Небаланс напряжения между фазами должен быть в пределах ± 3%.							
	Максимальный пусковой ток: пусковой ток самого большого компрессора + ток компрессора при 75% максимальной нагрузки + ток вентиляторов							
	Номинальный ток в режиме охлаждения при следующих условиях: испаритель 12°C/7°C; наружная температура 35°C; ток компрессора + вентиляторов.							
	Максимальный рабочий ток основан на максимальном токе, потребляемом компрессором в корпусе, и максимальном токе, потребляемом вентиляторами.							
	Максимальный ток агрегата для выбора сечения проводов основан на минимальном допустимом напряжении							
Максимальный ток для сечения проводов: (ток компрессоров с полной нагрузкой + ток вентиляторов) x 1,1.								

Табл. 18 - электрические характеристики EWAD 210E ÷ 400E-SL

		Типоразмер агрегата	210	250	300	350	400	
Питание	Фаза	---	3	3	3	3	3	
	Частота	Гц	50	50	50	50	50	
	Напряжение	В	400	400	400	400	400	
	Допустимое отклонение напряжения	Минимальное	%	-10%	-10%	-10%	-10%	-10%
		Максимальное	%	+10%	+10%	+10%	+10%	+10%
Агрегат	Максимальный пусковой ток	А	298	395	425	425	425	
	Номинальный рабочий ток при охлаждении	А	124	144	184	223	248	
	Максимальный рабочий ток	А	155	185	224	270	281	
	Максимальный ток для сечения проводов	А	170	204	246	297	309	
Вентиляторы	Номинальный рабочий ток при охлаждении	А	10.4	15.6	15.6	15.6	15.6	
Компрессор	Фаза	Кол-во	3	3	3	3	3	
	Напряжение	В	400	400	400	400	400	
	Допустимое отклонение напряжения	Минимальное	%	-10%	-10%	-10%	-10%	-10%
		Максимальное	%	+10%	+10%	+10%	+10%	+10%
	Максимальный рабочий ток	А	145	171	224	264	264	
Метод пуска	---	Звезда – треугольник (Y – Δ)						
Примечания	Допустимое отклонение напряжения ± 10%. Небаланс напряжения между фазами должен быть в пределах ± 3%.							
	Максимальный пусковой ток: пусковой ток самого большого компрессора + ток компрессора при 75% максимальной нагрузки + ток вентиляторов							
	Номинальный ток в режиме охлаждения при следующих условиях: испаритель 12°C/7°C; наружная температура 35°C; ток компрессора + вентиляторов.							
	Максимальный рабочий ток основан на максимальном токе, потребляемом компрессором в корпусе, и максимальном токе, потребляемом вентиляторами.							
	Максимальный ток агрегата для выбора сечения проводов основан на минимальном допустимом напряжении							
Максимальный ток для сечения проводов: (ток компрессоров с полной нагрузкой + ток вентиляторов) x 1,1.								

Табл. 19 - электрические характеристики ERAD 120E ÷ 220E-SS

		Типоразмер агрегата	120	140	170	200	220	
Питание	Фаза	---	3	3	3	3	3	
	Частота	Гц	50	50	50	50	50	
	Напряжение	В	400	400	400	400	400	
	Допустимое отклонение напряжения	Минимальное	%	-10%	-10%	-10%	-10%	-10%
		Максимальное	%	+10%	+10%	+10%	+10%	+10%
Агрегат	Максимальный пусковой ток	А	159	159	207	207	304	
	Номинальный рабочий ток при охлаждении	А	72	87	98	110	127	
	Максимальный рабочий ток	А	88	104	119	133	161	
	Максимальный ток для сечения проводов	А	97	114	131	146	177	
Вентиляторы	Номинальный рабочий ток при охлаждении	А	8	8	12	12	16	
Компрессор	Фаза	Кол-во	3	3	3	3	3	
	Напряжение	В	400	400	400	400	400	
	Допустимое отклонение напряжения	Минимальное	%	-10%	-10%	-10%	-10%	-10%
		Максимальное	%	+10%	+10%	+10%	+10%	+10%
	Максимальный рабочий ток	А	80	96	107	121	145	
	Метод пуска	---	Звезда – треугольник (Y – Δ)					
Примечания	Допустимое отклонение напряжения ± 10%. Небаланс напряжения между фазами должен быть в пределах ± 3%.							
	Максимальный пусковой ток: пусковой ток самого большого компрессора + ток вентиляторов							
	Номинальный ток в режиме охлаждения при следующих условиях: температура насыщения всасываемых паров 7°C; наружная температура 35°C; ток компрессора + вентиляторов.							
	Максимальный рабочий ток основан на максимальном токе, потребляемом компрессором в корпусе, и максимальном токе, потребляемом вентиляторами.							
	Максимальный ток агрегата для выбора сечения проводов основан на минимальном допустимом напряжении							
Максимальный ток для сечения проводов: (ток компрессоров с полной нагрузкой + ток вентиляторов) x 1,1.								

Табл. 20 - электрические характеристики ERAD 250E ÷ 490E-SS

		Типоразмер агрегата	250	310	370	440	490	
Питание	Фаза	---	3	3	3	3	3	
	Частота	Гц	50	50	50	50	50	
	Напряжение	В	400	400	400	400	400	
	Допустимое отклонение напряжения	Минимальное	%	-10%	-10%	-10%	-10%	-10%
		Максимальное	%	+10%	+10%	+10%	+10%	+10%
Агрегат	Максимальный пусковой ток	А	304	354	434	434	434	
	Номинальный рабочий ток при охлаждении	А	131	156	203	243	265	
	Максимальный рабочий ток	А	161	195	248	288	288	
	Максимальный ток для сечения проводов	А	177	215	273	317	317	
Вентиляторы	Номинальный рабочий ток при охлаждении	А	16	24	24	24	24	
Компрессор	Фаза	Кол-во	3	3	3	3	3	
	Напряжение	В	400	400	400	400	400	
	Допустимое отклонение напряжения	Минимальное	%	-10%	-10%	-10%	-10%	-10%
		Максимальное	%	+10%	+10%	+10%	+10%	+10%
	Максимальный рабочий ток	А	145	171	224	264	264	
	Метод пуска	---	Звезда – треугольник (Y – Δ)					
Примечания	Допустимое отклонение напряжения ± 10%. Небаланс напряжения между фазами должен быть в пределах ± 3%.							
	Максимальный пусковой ток: пусковой ток самого большого компрессора + ток компрессора при 75% максимальной нагрузки + ток вентиляторов							
	Номинальный ток в режиме охлаждения при следующих условиях: испаритель 12°C/7°C; наружная температура 35°C; ток компрессора + вентиляторов.							
	Максимальный рабочий ток основан на максимальном токе, потребляемом компрессором в корпусе, и максимальном токе, потребляемом вентиляторами.							
	Максимальный ток агрегата для выбора сечения проводов основан на минимальном допустимом напряжении							
Максимальный ток для сечения проводов: (ток компрессоров с полной нагрузкой + ток вентиляторов) x 1,1.								

Табл. 21 - электрические характеристики ERAD 120E ÷ 210E-SL

		Типоразмер агрегата	120	140	160	190	210	
Питание	Фаза	---	3	3	3	3	3	
	Частота	Гц	50	50	50	50	50	
	Напряжение	В	400	400	400	400	400	
	Допустимое отклонение напряжения	Минимальное	%	-10%	-10%	-10%	-10%	-10%
Максимальное		%	+10%	+10%	+10%	+10%	+10%	
Агрегат	Максимальный пусковой ток	А	156	156	203	203	298	
	Номинальный рабочий ток при охлаждении	А	73	90	98	111	127	
	Максимальный рабочий ток	А	85	101	115	129	155	
	Максимальный ток для сечения проводов	А	94	111	126	142	171	
Вентиляторы	Номинальный рабочий ток при охлаждении	А	5.2	5.2	7.8	7.8	10.4	
Компрессор	Фаза	Кол-во	3	3	3	3	3	
	Напряжение	В	400	400	400	400	400	
	Допустимое отклонение напряжения	Минимальное	%	-10%	-10%	-10%	-10%	-10%
		Максимальное	%	+10%	+10%	+10%	+10%	+10%
	Максимальный рабочий ток	А	80	96	107	121	145	
	Метод пуска	---	Звезда – треугольник (Y – Δ)					
Примечания	Допустимое отклонение напряжения ± 10%. Небаланс напряжения между фазами должен быть в пределах ± 3%.							
	Максимальный пусковой ток: пусковой ток самого большого компрессора + ток компрессора при 75% максимальной нагрузки + ток вентиляторов							
	Номинальный ток в режиме охлаждения при следующих условиях: испаритель 12°C/7°C; наружная температура 35°C; ток компрессора + вентиляторов.							
	Максимальный рабочий ток основан на максимальном токе, потребляемом компрессором в корпусе, и максимальном токе, потребляемом вентиляторами.							
	Максимальный ток агрегата для выбора сечения проводов основан на минимальном допустимом напряжении							
	Максимальный ток для сечения проводов: (ток компрессоров с полной нагрузкой + ток вентиляторов) x 1,1.							

Табл. 22 - электрические характеристики ERAD 240E ÷ 460E-SL

		Типоразмер агрегата	240	300	350	410	460	
Питание	Фаза	---	3	3	3	3	3	
	Частота	Гц	50	50	50	50	50	
	Напряжение	В	400	400	400	400	400	
	Допустимое отклонение напряжения	Минимальное	%	-10%	-10%	-10%	-10%	-10%
Максимальное		%	+10%	+10%	+10%	+10%	+10%	
Агрегат	Максимальный пусковой ток	А	298	346	426	426	426	
	Номинальный рабочий ток при охлаждении	А	133	154	203	248	274	
	Максимальный рабочий ток	А	155	187	240	280	280	
	Максимальный ток для сечения проводов	А	171	205	264	308	308	
Вентиляторы	Номинальный рабочий ток при охлаждении	А	10.4	15.6	15.6	15.6	15.6	
Компрессор	Фаза	Кол-во	3	3	3	3	3	
	Напряжение	В	400	400	400	400	400	
	Допустимое отклонение напряжения	Минимальное	%	-10%	-10%	-10%	-10%	-10%
		Максимальное	%	+10%	+10%	+10%	+10%	+10%
	Максимальный рабочий ток	А	145	171	224	264	264	
	Метод пуска	---	Звезда – треугольник (Y – Δ)					
Примечания	Допустимое отклонение напряжения ± 10%. Небаланс напряжения между фазами должен быть в пределах ± 3%.							
	Максимальный пусковой ток: пусковой ток самого большого компрессора + ток компрессора при 75% максимальной нагрузки + ток вентиляторов							
	Номинальный ток в режиме охлаждения при следующих условиях: испаритель 12°C/7°C; наружная температура 35°C; ток компрессора + вентиляторов.							
	Максимальный рабочий ток основан на максимальном токе, потребляемом компрессором в корпусе, и максимальном токе, потребляемом вентиляторами.							
	Максимальный ток агрегата для выбора сечения проводов основан на минимальном допустимом напряжении							
	Максимальный ток для сечения проводов: (ток компрессоров с полной нагрузкой + ток вентиляторов) x 1,1.							

Электрические компоненты

Все силовые и интерфейсные соединения указаны в электрической схеме, входящей в комплект поставки агрегата.

Монтажник должен предоставить следующие компоненты:

- кабели питания (выделенный канал);
- соединительные и интерфейсные кабели (выделенный канал);
- подходящие устройства защиты линии (предохранители или автоматические выключатели; см. электрические характеристики).

Проводка цепи питания

Для электрической изоляции агрегата при отключении на заводе устанавливается разъединитель. Защита от перегрузки компрессора и коротких замыканий осуществляется предохранителями, установленными в электрической панели.

Для нормальной работы агрегата необходима правильная последовательность фаз. Вся проводка со стороны линии должна соответствовать местным нормативам и выполняться только из медных проводов и медных наконечников. В таблице ниже (только для справки) приведен расчет размеров для защитных устройств и проводки.

⚠ ВНИМАНИЕ!

В установках с линиями питания длиной более 50 метров межфазная и от фазы на землю индукционная связь между фазами порождает следующие серьезные проблемы:

- разбалансировка фазных токов;
- чрезмерный спад напряжения.

Чтобы свести эти проблемы к минимуму, рекомендуется прокладывать фазовые провода симметрично, как показано на рисунке.



Рис. 17 - прокладка проводов питания большой длины

Табл. 2 - рекомендуемые предохранители и сечение проводов для установки EWAD 100E ÷ 410E-SS

Модель	EWAD 100E-SS	EWAD 120E-SS	EWAD 140E-SS	EWAD 160E-SS	EWAD 180E-SS
Мощность разъединителя	400 А	400 А	400 А	400 А	400 А
Расчетная мощность короткого замыкания (примечание 1)	25 кА	25 кА	25 кА	25 кА	25 кА
Рекомендуемые предохранители	125 А с зажимом заземления	160 А с зажимом заземления	160 А с зажимом заземления	200 А с зажимом заземления	200 А с зажимом заземления
Минимальное рекомендуемое сечение проводов (примечание 2)	70 мм ²	95 мм ²	95 мм ²	120 мм ²	120 мм ²
Максимальное сечение проводов (note 3)	2x185 мм ²	2x185 мм ²	2x185 мм ²	2x185 мм ²	2x185 мм ²

Модель	EWAD 210E-SS	EWAD 260E-SS	EWAD 310E-SS	EWAD 360E-SS	EWAD 410E-SS
Мощность разъединителя	400 А	400 А	400 А	400 А	400 А
Расчетная мощность короткого замыкания (примечание 1)	25 кА	25 кА	25 кА	25 кА	25 кА
Рекомендуемые предохранители	200 А с зажимом заземления	250 А с зажимом заземления	315 А с зажимом заземления	355 А с зажимом заземления	355 А с зажимом заземления
Минимальное рекомендуемое сечение проводов (примечание 2)	120 мм ²	150 мм ²	2x95 мм ²	2x95 мм ²	2x120 мм ²
Максимальное сечение проводов (note 3)	2x185 мм ²	2x185 мм ²	2x185 мм ²	2x185 мм ²	2x185 мм ²

Примечание 1:

Расчетная мощность тока короткого замыкания для продолжительности короткого замыкания 0,25 с.

Примечание 2:

При выборе сечения проводов необходимо учитывать фактическую температуру окружающего воздуха на месте установки и установленные там защитные устройства. Рекомендации по выбору сечения проводов согласно стандарту EN60204-1 – таблица 6.Е даны при следующих условиях:

- используются рекомендованные защитные устройства (предохранители);
- используются многожильные медные провода с изоляцией из ПВХ, 70°C;
- температура окружающего воздуха 40°C.

При других условиях установки и эксплуатации сечение проводов отличается от приведенных выше значений. Падение напряжения от точки питания до ввода при нормальных рабочих условиях не должно превышать 5% от номинального напряжения. Для соблюдения этого требования может потребоваться использовать проводники с большей площадью поперечного сечения, нежели приведенное в таблице выше минимальное значение.

Примечание 3:

Максимальное сечение провода определяется характеристиками клемм разъединителя. Если требуется проводник большего размера, обратитесь на завод за специальными входными наконечниками.

EWAD 100E ÷ 400E-SL

Модель	EWAD 100E-SL	EWAD 120E-SL	EWAD 130E-SL	EWAD 160E-SS	EWAD 180E-SL
Мощность разъединителя	400 А	400 А	400 А	400 А	400 А
Расчетная мощность короткого замыкания (примечание 1)	25 кА	25 кА	25 кА	25 кА	25 кА
Рекомендуемые предохранители	125 А с зажимом заземления	160 А с зажимом заземления	160 А с зажимом заземления	200 А с зажимом заземления	200 А с зажимом заземления
Минимальное рекомендуемое сечение проводов (примечание 2)	70 мм ²	95 мм ²	95 мм ²	120 мм ²	120 мм ²
Максимальное сечение проводов (note 3)	2x185 мм ²	2x185 мм ²	2x185 мм ²	2x185 мм ²	2x185 мм ²

Модель	EWAD 210E-SL	EWAD 250E-SL	EWAD 300E-SL	EWAD 350E-SL	EWAD 400E-SL
Мощность разъединителя	400 А	400 А	400 А	400 А	400 А
Расчетная мощность короткого замыкания (примечание 1)	25 кА	25 кА	25 кА	25 кА	25 кА
Рекомендуемые предохранители	200 А с зажимом заземления	250 А с зажимом заземления	315 А с зажимом заземления	355 А с зажимом заземления	355 А с зажимом заземления
Минимальное рекомендуемое сечение проводов (примечание 2)	120 мм ²	150 мм ²	2x95 мм ²	2x95 мм ²	2x120 мм ²
Максимальное сечение проводов (note 3)	2x185 мм ²	2x185 мм ²	2x185 мм ²	2x185 мм ²	2x185 мм ²

Примечание 1:

Расчетная мощность тока короткого замыкания для продолжительности короткого замыкания 0,25 с.

Примечание 2:

При выборе сечения проводов необходимо учитывать фактическую температуру окружающего воздуха на месте установки и установленные там защитные устройства. Рекомендации по выбору сечения проводов согласно стандарту EN60204-1 – таблица 6.Е даны при следующих условиях:

- используются рекомендованные защитные устройства (предохранители);
- используются многожильные медные провода с изоляцией из ПВХ, 70°C;
- температура окружающего воздуха 40°C.

При других условиях установки и эксплуатации сечение проводов отличается от приведенных выше значений. Падение напряжения от точки питания до ввода при нормальных рабочих условиях не должно превышать 5% от номинального напряжения. Для соблюдения этого требования может потребоваться использовать проводники с большей площадью поперечного сечения, нежели приведенное в таблице выше минимальное значение.

Примечание 3:

Максимальное сечение провода определяется характеристиками клемм разъединителя. Если требуется проводник большего размера, обратитесь на завод за специальными входными наконечниками.

ERAD 120E ÷ 490E-SS

Модель	ERAD 120E-SS	ERAD 140E-SS	ERAD 170E-SS	ERAD 200E-SS	ERAD 220E-SS
Мощность разъединителя	400 А	400 А	400 А	400 А	400 А
Расчетная мощность короткого замыкания (примечание 1)	25 кА	25 кА	25 кА	25 кА	25 кА
Рекомендуемые предохранители	125 А с зажимом заземления	160 А с зажимом заземления	160 А с зажимом заземления	200 А с зажимом заземления	200 А с зажимом заземления
Минимальное рекомендуемое сечение проводов (примечание 2)	70 мм ²	95 мм ²	95 мм ²	120 мм ²	120 мм ²
Максимальное сечение проводов (note 3)	2x185 мм ²	2x185 мм ²	2x185 мм ²	2x185 мм ²	2x185 мм ²

Модель	ERAD 250E-SS	ERAD 310E-SS	ERAD 370E-SS	ERAD 440E-SS	ERAD 490E-SS
Мощность разъединителя	400 А	400 А	400 А	400 А	400 А
Расчетная мощность короткого замыкания (примечание 1)	25 кА	25 кА	25 кА	25 кА	25 кА
Рекомендуемые предохранители	200 А с зажимом заземления	250 А с зажимом заземления	315 А с зажимом заземления	355 А с зажимом заземления	355 А с зажимом заземления
Минимальное рекомендуемое сечение проводов (примечание 2)	120 мм ²	150 мм ²	2x95 мм ²	2x95 мм ²	2x120 мм ²
Максимальное сечение проводов (note 3)	2x185 мм ²	2x185 мм ²	2x185 мм ²	2x185 мм ²	2x185 мм ²

Примечание 1:

Расчетная мощность тока короткого замыкания для продолжительности короткого замыкания 0,25 с.

Примечание 2:

При выборе сечения проводов необходимо учитывать фактическую температуру окружающего воздуха на месте установки и установленные там защитные устройства. Рекомендации по выбору сечения проводов согласно стандарту EN60204-1 – таблица 6.Е даны при следующих условиях:

- используются рекомендованные защитные устройства (предохранители);
- используются многожильные медные провода с изоляцией из ПВХ, 70°С;
- температура окружающего воздуха 40°С.

При других условиях установки и эксплуатации сечение проводов отличается от приведенных выше значений. Падение напряжения от точки питания до ввода при нормальных рабочих условиях не должно превышать 5% от номинального напряжения. Для соблюдения этого требования может потребоваться использовать проводники с большей площадью поперечного сечения, нежели приведенное в таблице выше минимальное значение.

Примечание 3:

Максимальное сечение провода определяется характеристиками клемм разъединителя. Если требуется проводник большего размера, обратитесь на завод за специальными входными наконечниками.

ERAD 120E ÷ 460E-SL

Модель	ERAD 120E-SL	ERAD 140E-SL	ERAD 160E-SL	ERAD 190E-SL	ERAD 210E-SL
Мощность разъединителя	400 А	400 А	400 А	400 А	400 А
Расчетная мощность короткого замыкания (примечание 1)	25 кА	25 кА	25 кА	25 кА	25 кА
Рекомендуемые предохранители	125 А с зажимом заземления	160 А с зажимом заземления	160 А с зажимом заземления	200 А с зажимом заземления	200 А с зажимом заземления
Минимальное рекомендуемое сечение проводов (примечание 2)	70 мм ²	95 мм ²	95 мм ²	120 мм ²	120 мм ²
Максимальное сечение проводов (note 3)	2x185 мм ²	2x185 мм ²	2x185 мм ²	2x185 мм ²	2x185 мм ²

Модель	ERAD 240E-SL	ERAD 300E-SL	ERAD 350E-SL	ERAD 410E-SL	ERAD 460E-SL
Мощность разъединителя	400 А	400 А	400 А	400 А	400 А
Расчетная мощность короткого замыкания (примечание 1)	25 кА	25 кА	25 кА	25 кА	25 кА
Рекомендуемые предохранители	200 А с зажимом заземления	250 А с зажимом заземления	315 А с зажимом заземления	355 А с зажимом заземления	355 А с зажимом заземления
Минимальное рекомендуемое сечение проводов (примечание 2)	120 мм ²	150 мм ²	2x95 мм ²	2x95 мм ²	2x120 мм ²
Максимальное сечение проводов (note 3)	2x185 мм ²	2x185 мм ²	2x185 мм ²	2x185 мм ²	2x185 мм ²

Примечание 1:

Расчетная мощность тока короткого замыкания для продолжительности короткого замыкания 0,25 с.

Примечание 2:

При выборе сечения проводов необходимо учитывать фактическую температуру окружающего воздуха на месте установки и установленные там защитные устройства. Рекомендации по выбору сечения проводов согласно стандарту EN60204-1 – таблица 6.Е даны при следующих условиях:

- используются рекомендованные защитные устройства (предохранители);
- используются многожильные медные провода с изоляцией из ПВХ, 70°С;
- температура окружающего воздуха 40°С.

При других условиях установки и эксплуатации сечение проводов отличается от приведенных выше значений. Падение напряжения от точки питания до ввода при нормальных рабочих условиях не должно превышать 5% от номинального напряжения. Для соблюдения этого требования может потребоваться использовать проводники с большей площадью поперечного сечения, нежели приведенное в таблице выше минимальное значение.

Примечание 3:

Максимальное сечение провода определяется характеристиками клемм разъединителя. Если требуется проводник большего размера, обратитесь на завод за специальными входными наконечниками.

Подсоедините кабели электропитания к клеммам на главном разъединителе, расположенном на клеммной колодке агрегата. На эксплуатационной панели должно быть отверстие соответствующего диаметра для используемого кабеля и его уплотнения. Можно также использовать гибкий кабелепровод под три фазы питания и заземление.

В любом случае необходимо обеспечить абсолютную защиту от любого проникновения воды через место ввода.

Проводка цепи управления

Цепь управления агрегата рассчитана на питание 115 В. Управляющее напряжение подается от подключенного на заводе трансформатора, расположенного в электрической панели. Поэтому никакой дополнительной проводки не требуется.

При этом для входных и выходных соединений на месте установки имеется отдельная клеммная колодка (см. рис. 18), обеспечивающая дистанционное управление агрегатом.

Электрические нагреватели

Блоки EWAD E-SS/SL оборудованы электронагревателем защиты от замерзания, который установлен непосредственно в испарителе. В компрессоре каждого контура также имеется электронагреватель; его цель – не дать маслу остыть и предотвратить перемещение хладагента внутрь. Естественно, что работа электронагревателей гарантируется только при постоянном питании. При невозможности держать агрегат включенным во время простоя зимой выполните по меньшей мере две процедуры из описанных в разделе «Монтаж – механический» под заголовком «Защита от замерзания испарителя и рекуперативных теплообменников».

При заказе отдельного сборного резервуара следует помнить, что его электронагреватель защиты от замерзания должен иметь отдельный источник питания.

Электропитание насосов

По запросу в агрегатах EWAD E-SS/SL может быть установлен комплект для полностью подключенных насосов с микропроцессорным управлением. Дополнительного управления в этом случае не требуется.

Табл. 24 - электрические характеристики дополнительных насосов

Модель агрегата		Мощность электродвигателя (кВт)		Нормативный ток двигателя (А)	
		Слабый напор	Сильный напор	Слабый напор	Сильный напор
ST/LN	EWAD 100E ÷ 140E-SS EWAD 100E ÷ 130E-SL	1,5	2,2	3,5	5,0
	EWAD 160E ÷ 210E-SS EWAD 160E ÷ 210E-SL	2,2	3,0	5,0	6,0
	EWAD 260E-SS EWAD 250E-SL	3,0	5,5	6,0	10,1
	EWAD 310E ÷ 410E-SS EWAD 300E ÷ 400E-SL	4,0	5,5	8,1	10,1

Если в установке используются насосы, внешние по отношению к агрегату (не поставляемые с агрегатом), то на линии питания каждого насоса следует предусмотреть термоманитный автоматический выключатель и контактор управления.

Управление водяным насосом – электропроводка

Управление внешними водяными насосами осуществляется встроенным микропроцессором агрегата. Однако от заказчика требуется самостоятельное выполнение нескольких соединений. Подсоедините обмотку контактора насоса к клеммам 527, 528 (насос 1) и 530, 531 (насос 2) клеммной колодки MC115 на установке и подсоедините ее последовательно к внешнему источнику питания. Проверьте соответствие нормативного напряжения обмотки с напряжением питания.

Используемый для управления насосом порт цифрового выхода микропроцессора имеет следующие характеристики связи:

максимальное напряжение: 250 В пер. тока;

максимальный ток: 2 А резистивный - 2 А индуктивный;

стандарт соответствия: EN 60730-1.

Рекомендуется установить на автоматическом выключателе насоса сухой контакт состояния и соединить его последовательно с реле расхода.

Реле сигналов тревоги – электропроводка

На агрегате имеется цифровой выход с сухим контактом, который изменяет состояние при появлении сигнала тревоги на одном из контуров хладагента. Для отслеживания этого процесса подсоедините клеммы 525, 526 клеммной колодки MC115 к внешней визуальной и звуковой сигнализации или к системе BMS.

Дистанционное управление включением и выключением агрегата – электропроводка

На агрегате имеется цифровой вход (клеммы 703,745 клеммной колодки MC24) для дистанционного управления с помощью внешнего сухого контакта. К этому входу можно подсоединить таймер запуска, автоматический выключатель или систему BMS. При замыкании контакта микропроцессор запускает последовательность пуска, включив сначала первый водяной насос, а затем компрессоры. При размыкании удаленного контакта микропроцессор запускает последовательность останова агрегата.

Сигнал тревоги с внешнего устройства – электропроводка (дополнительно)

Эта функция позволяет останавливать агрегат по внешнему сигналу тревоги. Подсоедините клеммы 883, 884 клеммной колодки MC24 к сухому контакту системы BMS или внешнему устройству сигнала тревоги.

Двойная уставка – электропроводка

Функция двойной уставки позволяет задавать уставку агрегата между двумя предварительно установленными значениями на контроллере. Пример типичного применения – производство льда ночью и стандартные операции днем. Подключите реле или таймер (сухой контакт) между клеммами 703 и 728 клеммной колодки MC24.

Сброс уставки внешнего водяного насоса – электропроводка (дополнительно)

Местная уставка агрегата задается внешним аналоговым сигналом 4-20 мА. При активации данной функции микропроцессор позволяет изменять уставку с установленного местного значения до разности в 3°C. 4 мА соответствуют сбросу до 0°C, 20 мА соответствуют уставке плюс максимально допустимой разности.

Сигнальный провод подключается непосредственно к клеммам 886 и 887 клеммной колодки MC24. Рекомендуется проложить экранированный провод; он не должен находиться вблизи силовых кабелей, чтобы не наводить помехи в электронном контроллере.

Ограничения агрегата – электропроводка (дополнительно)

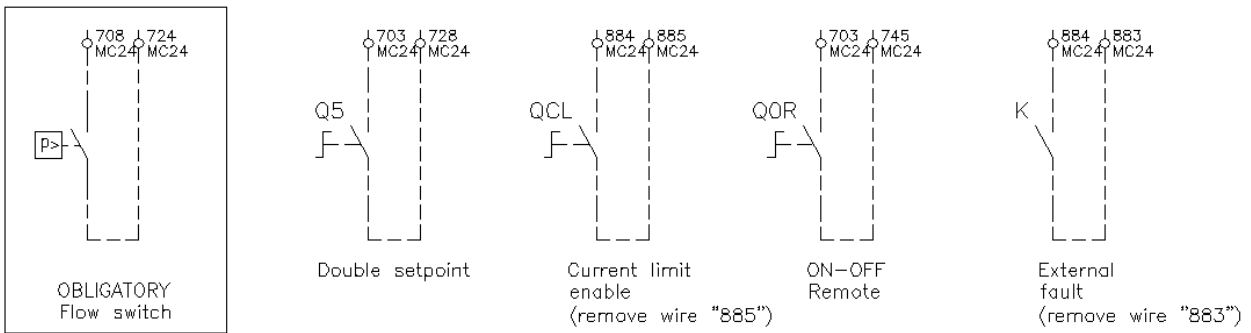
Микропроцессор агрегата позволяет ограничивать холодопроизводительность по двум различным наборам критериев:

- Ограничение требований: нагрузку на агрегат можно изменять через внешний сигнал 4-20 мА, передаваемый системой BMS. Сигнальный провод подключается непосредственно к клеммам 888 и 889 клеммной колодки MC24. Рекомендуется проложить экранированный провод; он не должен находиться вблизи силовых кабелей, чтобы не наводить помехи в электронном контроллере.
- Порог по току: нагрузку на агрегат можно изменять через внешний сигнал 4-20 мА, передаваемый системой BMS. В этом случае на микропроцессоре должно быть установлено максимальное значение тока с тем, чтобы микропроцессор регулировал нагрузку на компрессор по опорному значению и измеренному току обратной связи (трансформатор тока установлен внутри панели). Сигнальный провод подключается непосредственно к клеммам 890 и 889 клеммной колодки MC24. Рекомендуется проложить экранированный провод; он не должен находиться вблизи силовых кабелей, чтобы не наводить помехи в электронном контроллере. Цифровой вход позволяет при необходимости активировать ограничение потребляемого тока. Подключите реле или таймер (сухой контакт) между клеммами 884 и 885 клеммной колодки MC24.

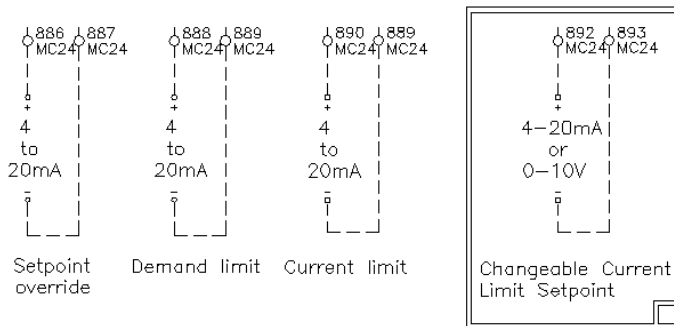
Внимание: эти две функции одновременно не активируются. Установка одной функции исключает другую.

Рис. 18 – электрическая схема установки

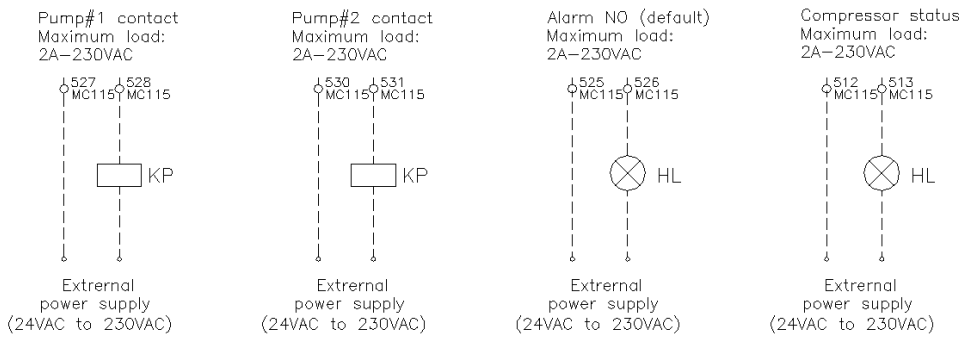
Digital input terminals



Analog input terminals



Digital output terminals



Эксплуатация

Обязанности оператора

Прежде чем приступить к эксплуатации агрегата, оператор должен быть соответствующим образом обучен и ознакомлен с аппаратурой. Оператор должен не только прочитать настоящее руководство, но и изучить руководство по эксплуатации микропроцессора и электрическую схему, чтобы понимать последовательность пуска, работу, последовательность останова и работу всех защитных устройств.

На этапе первоначального запуска агрегата присутствует уполномоченный производителем техник, который ответит на все вопросы и даст инструкции по надлежащей эксплуатации.

Оператору рекомендуется вести запись эксплуатационных данных для каждого установленного агрегата. В процессе периодического технического обслуживания и ремонта также должны вестись записи.

Если оператор заметит аномальные или необычные условия работы, ему следует обратиться за консультацией в уполномоченную производителем техническую службу.

Описание агрегата

Данный конденсаторный агрегат с воздушным охлаждением состоит из следующих основных компонентов:

- **Компрессор:** новейший одновинтовой полугерметичный компрессор серии Fr3100 или Fr3200, в котором для охлаждения электродвигателя и обеспечения оптимальной работы при всех предусмотренных условиях нагрузки используется газ испарителя. Система смазки с впрыском масла не требует наличия масляного насоса, поскольку поток обеспечивается разностью давлений между сторонами нагнетания и всасывания. Помимо смазки шарикоподшипников, впрыск масла динамически герметизирует винт, обеспечивая тем самым процесс сжатия.

- **Испаритель:** только для EWAD E-SS/SL. Высокоэффективный пластинчатый испаритель с непосредственным испарением имеет достаточный размер для обеспечения оптимальной эффективности в условиях любой нагрузки.

- **Конденсатор:** оребренный с трубами с мельчайшими ребрами внутри, которые развальцованы непосредственно на высокоэффективное открытое ребро. В змеевике конденсатора имеется секция недоохлаждения, которая, кроме повышения общей производительности агрегата, компенсирует изменения тепловой нагрузки, приспособляя нагрузку хладагента ко всем предусмотренным условиям работы.

- **Вентилятор:** высокоэффективный осевого типа. Обеспечивает бесшумную работу системы, в том числе и при регулировке.

- **Расширительный клапан:** Стандартный агрегат оснащен термостатическим расширительным клапаном с внешним выравниванием. Дополнительно можно установить электронный расширительный клапан, управляемый электронным устройством (приводом), который оптимизирует его работу. Применение электронного расширительного клапана рекомендуется в случае длительной работы с частичной нагрузкой при очень низкой наружной температуре либо если агрегат установлен в системах с переменным расходом.

Описание цикла охлаждения

▲ ВНИМАНИЕ

На приведенных ниже схемах положение компонентов дано ориентировочно.

В частности, расположение соединений (соединение воды или хладагента с внешней установкой) может отличаться.

Точное расположение конкретного агрегата можно увидеть на входящих в комплект поставки официальных чертежах.

EWAD E-SS/SL

Газообразный хладагент, имеющий низкую температуру, поступает из испарителя в компрессор и, проходя через электродвигатель, охлаждает его. Затем хладагент сжимается. В процессе сжатия хладагент смешивается с маслом, поступающим из сепаратора.

Находящаяся под высоким давлением смесь масла и хладагента переносится в маслоотделитель, где и разделяется. Масло под воздействием перепада давления возвращается обратно в компрессор, тогда как хладагент, отделенный от масла, подается в конденсатор.

Внутри конденсатора жидкий хладагент равномерно распределяется по всем контурам змеевика. В это время он охлаждается после перегрева и начинает конденсироваться.

Конденсированная жидкость при температуре насыщения перемещается в секцию недоохлаждения, где нагревается еще больше, повышая таким образом эффективность цикла. Тепло, полученное от жидкости во время снятия перегрева, конденсации и недоохлаждения, передается охлаждающему воздуху, который выходит при более высокой температуре.

Недоохлажденная жидкость проходит через высокоэффективный обезвоживающий фильтр, а затем через ламинационный элемент, вызывающие расширения с падением давления и испарением части жидкого хладагента.

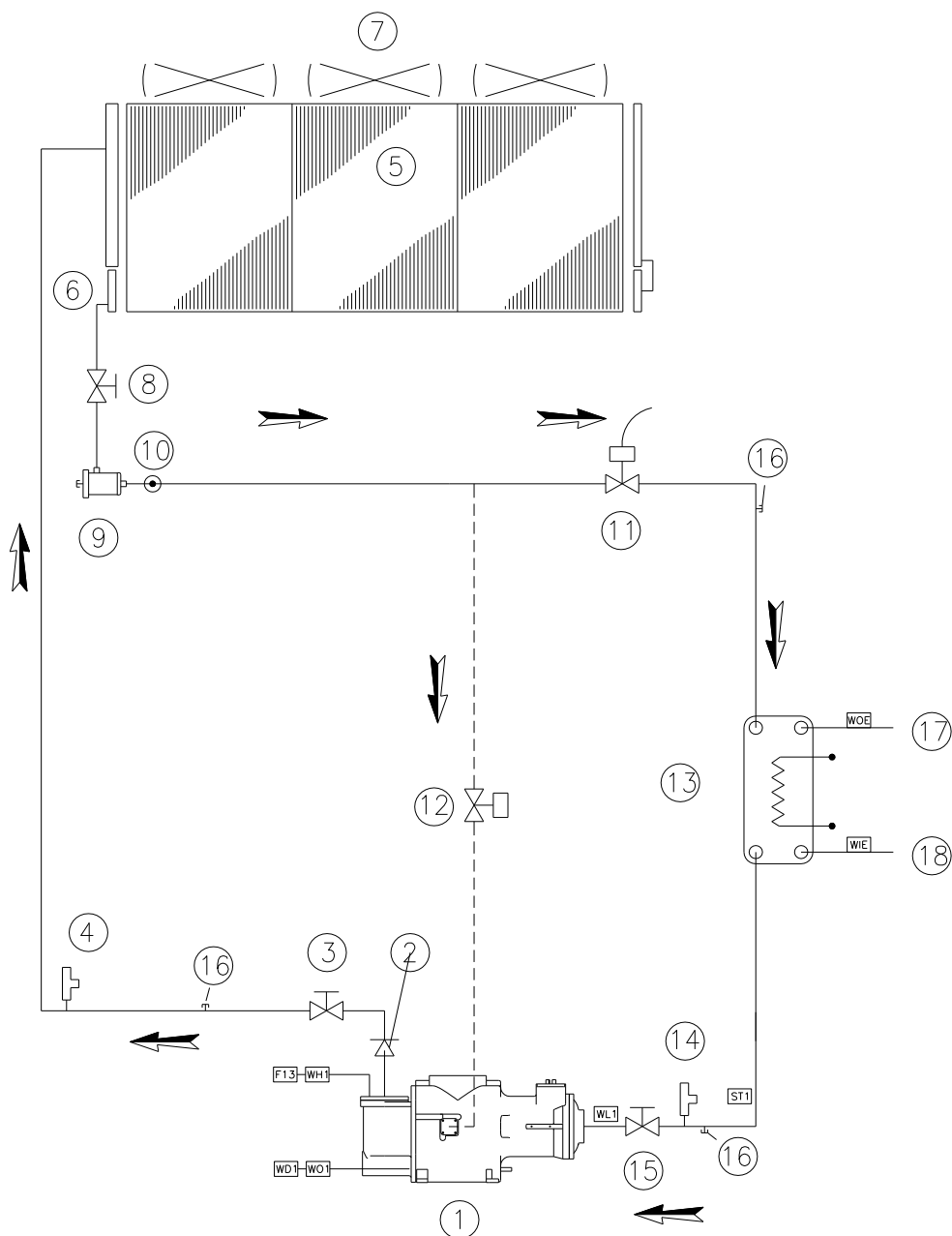
После расширения жидко-газообразная смесь с низким давлением и низкой температурой, нуждаясь в сильном нагреве, пропускается в испаритель.

После того как жидко-газообразный хладагент равномерно распределился в трубах испарителя с непосредственным испарением, он обменивается теплом с охлаждаемой водой, таким образом снижая ее температуру, и постепенно изменяет состояние до завершения испарения и последующего перегрева.

По достижении состояния перегрева-испарения хладагент выходит из испарителя и опять всасывается в компрессор; цикл начинается снова.

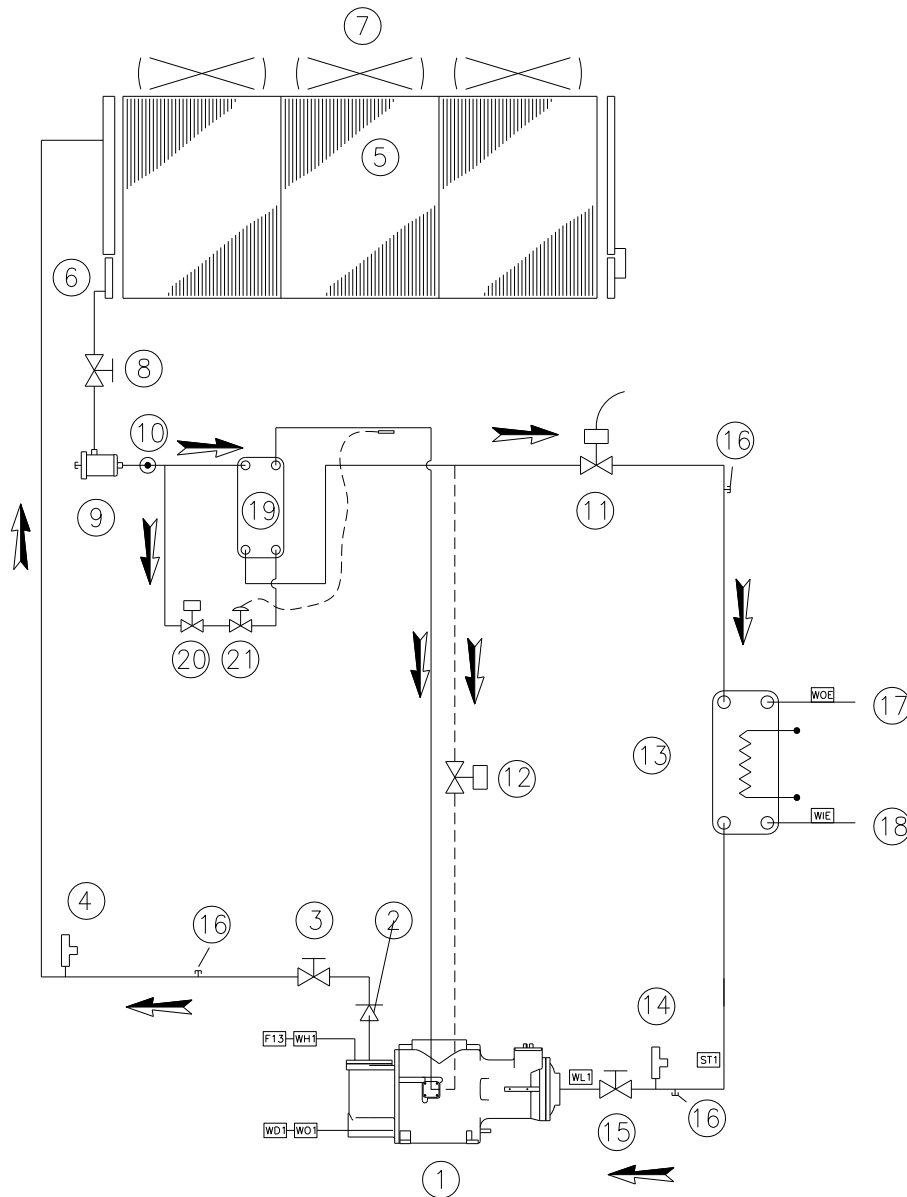
В экономичных агрегатах перед расширением порция жидкости вытекает из переохлажденного конденсата, расширяется до промежуточного давления, после чего протекает через теплообменник, где, на другой стороне, протекает оставшаяся часть жидкости. Таким образом увеличивается переохлаждение жидкости и при промежуточном значении вырабатывается небольшое количество пара, который впрыскивается в порт экономайзера компрессора, повышая таким образом эффективность компрессора (уменьшая перегрев на нагнетании).

Рис. 19 – EWAD 100E ÷ 410E SS – EWAD 100E ÷ 400E SL
Неэкономичный контур хладагента



- | | |
|--|---|
| 1. Одновинтовой компрессор | 14. Защитный клапан низкого давления (15,5 бар) |
| 2. Обратный клапан | 15. Запорный клапан со стороны всасывания компрессора |
| 3. Запорный клапан со стороны нагнетания компрессора | 16. Сервисный порт |
| 4. Защитный клапан высокого давления (25,5 бар) | 17. Соединение выхода воды |
| 5. Змеевик конденсатора | 18. Соединение входа воды |
| 6. Встроенная секция недоохлаждения | ST1. Датчик температуры всасывания |
| 7. Осевой вентилятор | WL1. Датчик низкого давления (-0,5;7,0 бар) |
| 8. Изолирующий кран линии жидкости | WO1. Датчик давления масла (0,0;30,0 бар) |
| 9. Обезвоживающий фильтр | WH1. Датчик высокого давления (0,0;30,0 бар) |
| 10. Индикатор жидкости и влажности | WD1. Датчик температуры нагнетания / масло |
| 11. Электронный расширительный клапан | F13. Реле высокого давления (21,0 бар) |
| 12. Электромагнитный клапан впрыска жидкости | WIE. Датчик температуры воды на входе |
| 13. Испаритель с непосредственным испарением | WOE. Датчик температуры воды на выходе |

Рис. 20 - EWAD 100E ÷ 410E SS – EWAD 100E ÷ 400E SL
Экономичный контур хладагента



- | | |
|---|---|
| 1. Одновинтовой компрессор | 16. Сервисный порт |
| 2. Обратный клапан | 17. Соединение выхода воды |
| 3. Запорный клапан со стороны нагнетания компрессора | 18. Соединение входа воды |
| 4. Защитный клапан высокого давления (25,5 бар) | 19. Экономайзер |
| 5. Змеевик конденсатора | 20. Электромагнитный клапан экономайзера |
| 6. Встроенная секция недоохлаждения | 21. Термостатический расширительный клапан экономайзера |
| 7. Осевой вентилятор | ST1 Датчик температуры всасывания |
| 8. Изолирующий кран линии жидкости | WL1 Датчик низкого давления (-0,5:7,0 бар) |
| 9. Обезвоживающий фильтр | WO1. Датчик давления масла (0,0:30,0 бар) |
| 10. Индикатор жидкости и влажности | WH1. Датчик высокого давления (0,0:30,0 бар) |
| 11. Электронный расширительный клапан | WD1. Датчик температуры нагнетания / масло |
| 12. Электромагнитный клапан впрыска жидкости | F13. Реле высокого давления (21,0 бар) |
| 13. Испаритель с непосредственным испарением | WIE. Датчик температуры воды на входе |
| 14. Защитный клапан низкого давления (15,5 бар) | WOE. Датчик температуры воды на выходе |
| 15. Запорный клапан со стороны всасывания компрессора | |

ERAD E-SS/SL

Цикл циркуляции хладагента в агрегатах ERAD E-SS/SL (конденсаторные установки) идентичен циклу циркуляции хладагента EWAD E-SS/SL, за исключением того, что у них отсутствует испаритель, расширительный клапан и защитный клапан низкого давления.

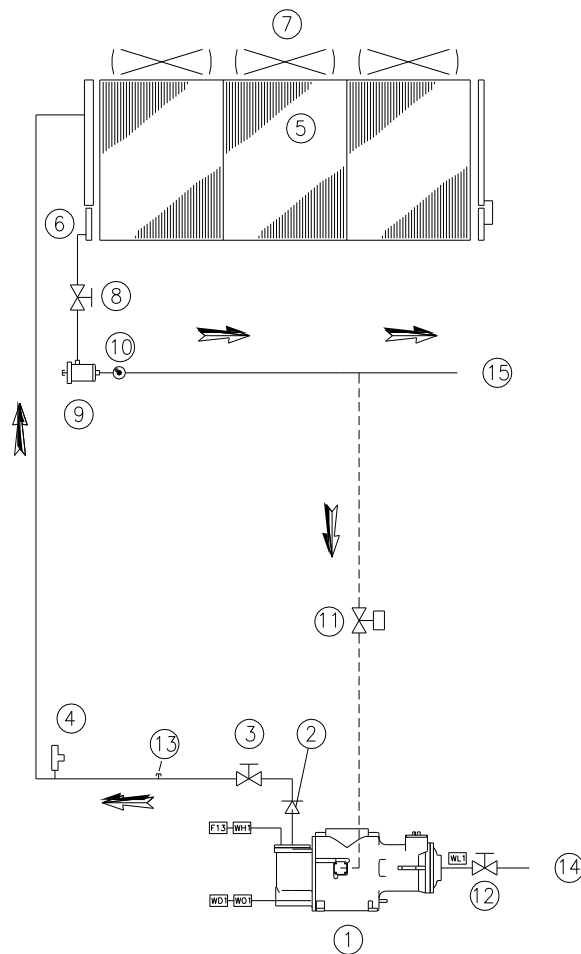
Агрегаты предназначены для применения с внешним испарителем для охлаждения как воздуха, так и воды. Типичный, но не исключительный вариант использования – собственный испаритель для охлаждения и кондиционирования воздуха.

В комплект поставки агрегата входят датчики температуры охлаждаемой жидкости на входе и выходе с 12-метровыми кабелями.

Выбор и установка расширительного клапана (термостатического или электронного), а также конструкция труб всасывания и жидкости производятся проектировщиком установки.

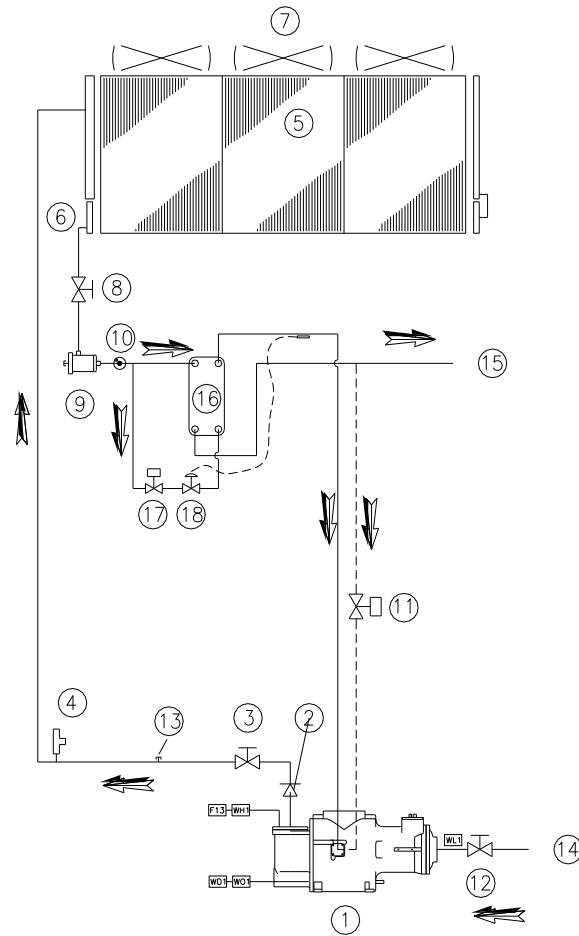
Агрегаты поставляются заряженными азотом под давлением 1 бар изб.

**Рис. 21 – ERAD 120E ÷ 490E-SS – ERAD 120E ÷ 460E-SL
Неэкономичный контур хладагента**



- | | |
|--|--|
| 1. Одновинтовой компрессор | 12. Запорный клапан со стороны всасывания компрессора |
| 2. Обратный клапан | 13. Сервисный порт |
| 3. Запорный клапан со стороны нагнетания компрессора | 14. Соединение линии всасывания |
| 4. Защитный клапан высокого давления (25,5 бар) | 15. Соединение линии жидкости |
| 5. Змеевик конденсатора | WL1 Датчик низкого давления (-0,5:7,0 бар) |
| 6. Встроенная секция недоохлаждения | WO1. Датчик давления масла (0,0:30,0 бар) |
| 7. Осевой вентилятор | WH1. Датчик высокого давления (0,0:30,0 бар) |
| 8. Изолирующий кран линии жидкости | WD1. Датчик температуры нагнетания / масло |
| 9. Обезвживающий фильтр | F13. Реле высокого давления (21,0 бар) |
| 10. Индикатор жидкости и влажности | WIE. Датчик температуры охлаждаемой жидкости на входе |
| 11. Электромагнитный клапан впрыска жидкости | WOE. Датчик температуры охлаждаемой жидкости на выходе |

**Рис. 22 - ERAD 120E ÷ 490E-SS – ERAD 120E ÷ 460E-SL
Экономичный контур хладагента**



- | | | | |
|-----|---|------|---|
| 1. | Одновинтовой компрессор | 14. | Соединение линии всасывания |
| 2. | Обратный клапан | 15. | Соединение линии жидкости |
| 3. | Запорный клапан со стороны нагнетания компрессора | 16. | Экономайзер |
| 4. | Защитный клапан высокого давления (25,5 бар) | 17. | Электромагнитный клапан экономайзера |
| 5. | Змеевик конденсатора | 18. | Термостатический расширительный клапан экономайзера |
| 6. | Встроенная секция недоохлаждения | WL1 | Датчик низкого давления (-0,5:7,0 бар) |
| 7. | Осевой вентилятор | WO1. | Датчик давления масла (0,0:30,0 бар) |
| 8. | Изолирующий кран линии жидкости | WH1. | Датчик высокого давления (0,0:30,0 бар) |
| 9. | Обезвоживающий фильтр | WD1. | Датчик температуры нагнетания / масло |
| 10. | Индикатор жидкости и влажности | F13. | Реле высокого давления (21,0 бар) |
| 11. | Электромагнитный клапан впрыска жидкости | WIE. | Датчик температуры охлаждаемой жидкости на входе |
| 12. | Запорный клапан со стороны всасывания компрессора | WOE. | Датчик температуры охлаждаемой жидкости на выходе |
| 13. | Сервисный порт | | |

Описание цикла охлаждения с теплоутилизацией

В стандартном цикле циркуляции хладагента (как в чиллере, так и в конденсаторных установках) хладагент под высоким давлением, отделенный от масла, до входа в змеевик конденсатора проходит через блок теплоутилизации, где рассеивает тепло (полученное от избавления от перегрева и частичной конденсации), нагревая проходящую через блок воду. На выходе из блока жидкий хладагент входит в змеевик конденсатора, где полностью конденсируется принудительной вентиляцией.

В неэкономичных агрегатах на линию жидкости устанавливается дополнительный переохладитель, использующий испарение небольшой порции жидкости, слитой из основного потока жидкости и расширенной до давления всасывания, что обеспечивает переохлаждение хладагента, достигающего расширительного клапана.

Регулирование контура частичной теплоутилизации и рекомендации по установке

С целью соответствия требованиям установки к нагреву система теплоутилизации не управляется и не регулируется агрегатом. Нагрузка на агрегат регулируется расходом охлаждаемой воды, а тепло, не потребленное системой теплоутилизации, не принимается в змеевике конденсатора.

Для обеспечения наилучшей производительности и надежности системы монтажник должен следовать приведенным ниже рекомендациям:

Установите на входе в блок теплоутилизации механический фильтр.

Чтобы исключить блок теплоутилизации из гидравлической системы во время простоя и технического обслуживания системы, установите разделяющие клапаны.

Установите разгрузочный кран для опорожнения блока теплоутилизации в случае возможного понижения температуры воздуха ниже 0°C во время простоя агрегата.

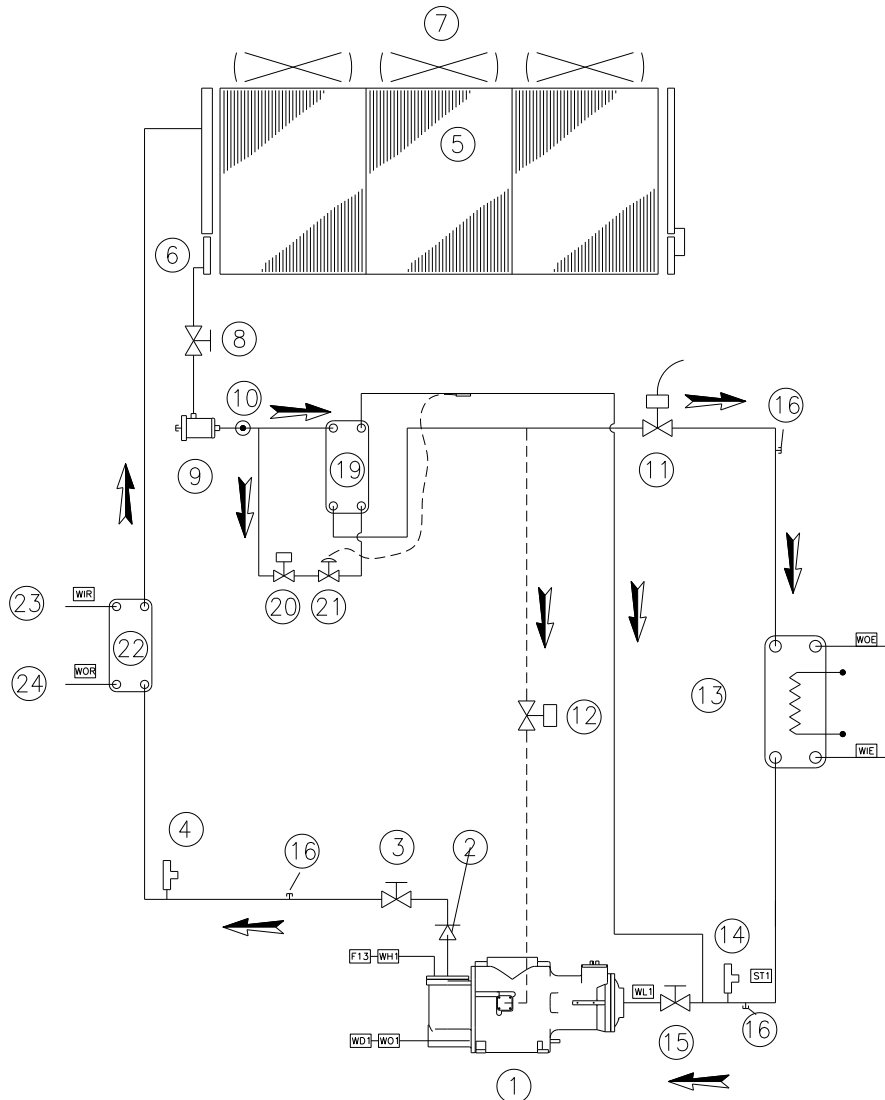
Вставьте гибкие антивибрационные соединения на входных и выходных трубах рекуперации воды, что сведет к минимуму передачу вибрации, а, следовательно, и шума в гидравлическую систему.

Не допускайте, чтобы трубы рекуперации давили своим весом на соединения блока теплоутилизации.

Гидравлические стыки блоков теплоутилизации не могут выдерживать их вес.

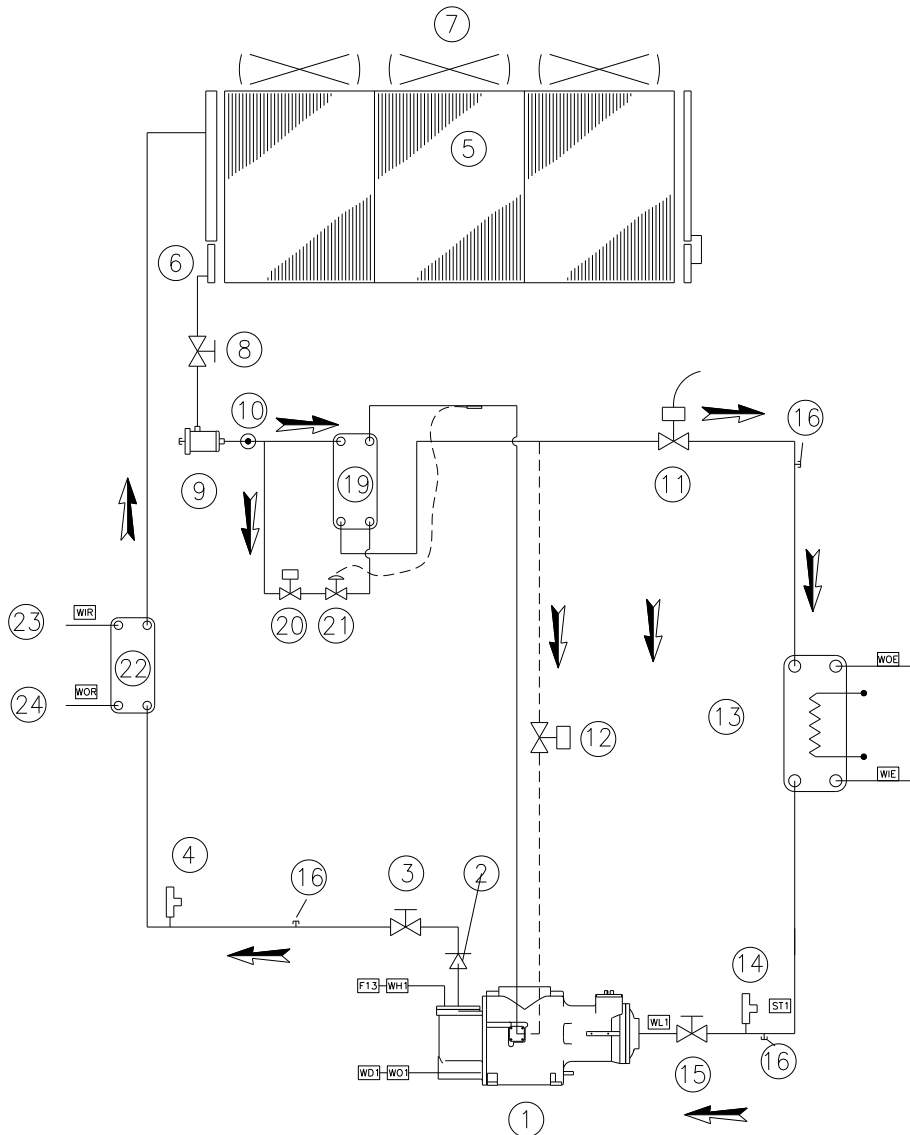
Если температура оборотной воды ниже температуры окружающего воздуха, рекомендуется выключать насос оборотной воды через 3 минуты после выключения последнего компрессора

Рис. 23 - EWAD 100E ÷ 410E SS – EWAD 100E ÷ 400E SL
Контур циркуляции хладагента при теплоутилизации – неэкономичные агрегаты



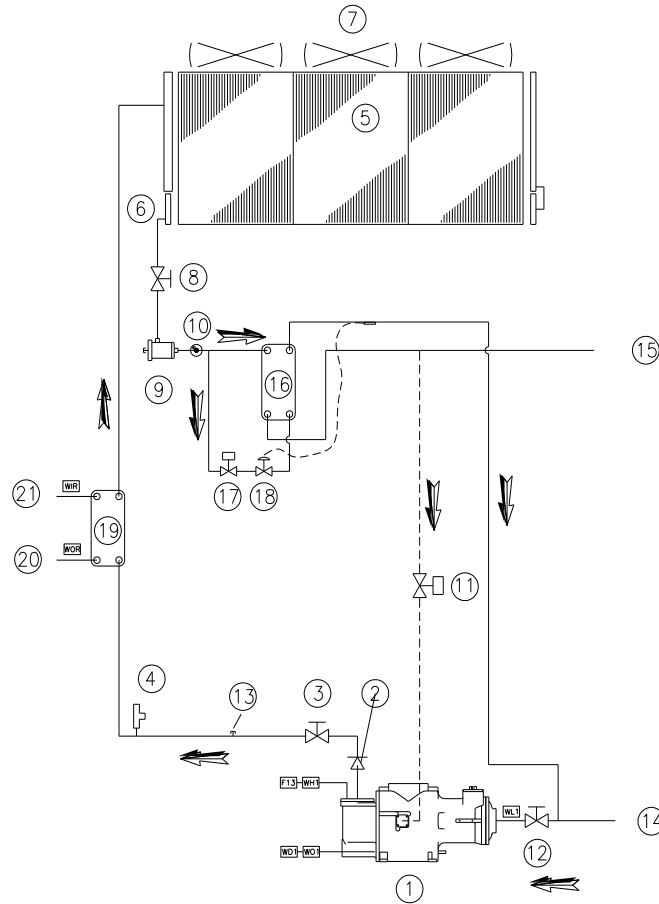
- | | | | |
|-----|---|------|---|
| 1. | Одновинтовой компрессор | 18. | Соединение входа воды |
| 2. | Обратный клапан | 19. | Дополнительный переохладитель |
| 3. | Запорный клапан со стороны нагнетания компрессора | 20. | Электромagnetный клапан дополнительного переохладителя |
| 4. | Защитный клапан высокого давления (25,5 бар) | 21. | Термостатический расширительный клапан дополнительного переохладителя |
| 5. | Змеевик конденсатора | 22. | Блок теплоутилизации |
| 6. | Встроенная секция недоохлаждения | 23. | Вход воды блока теплоутилизации |
| 7. | Осевой вентилятор | 24. | Выход воды блока теплоутилизации |
| 8. | Изолирующий кран линии жидкости | ST1 | Датчик температуры всасывания |
| 9. | Обезвоживающий фильтр | WL1 | Датчик низкого давления (-0,5:7,0 бар) |
| 10. | Индикатор жидкости и влажности | WO1. | Датчик давления масла (0,0:30,0 бар) |
| 11. | Электронный расширительный клапан | WH1. | Датчик высокого давления (0,0:30,0 бар) |
| 12. | Электромagnetный клапан впрыска жидкости | WD1. | Датчик температуры нагнетания / масло |
| 13. | Испаритель с непосредственным испарением | F13. | Реле высокого давления (21,0 бар) |
| 14. | Защитный клапан низкого давления (15,5 бар) | WIE. | Датчик температуры воды на входе |
| 15. | Запорный клапан со стороны всасывания компрессора | WOE. | Датчик температуры воды на выходе |
| 16. | Сервисный порт | WIR. | Датчик температуры воды на входе блока теплоутилизации |
| 17. | Соединение выхода воды | WOR. | Датчик температуры воды на выходе блока теплоутилизации |

Рис. 24 - EWAD 100E ÷ 410E SS – EWAD 100E ÷ 400E SL
Контур циркуляции хладагента при теплоутилизации – экономичные агрегаты



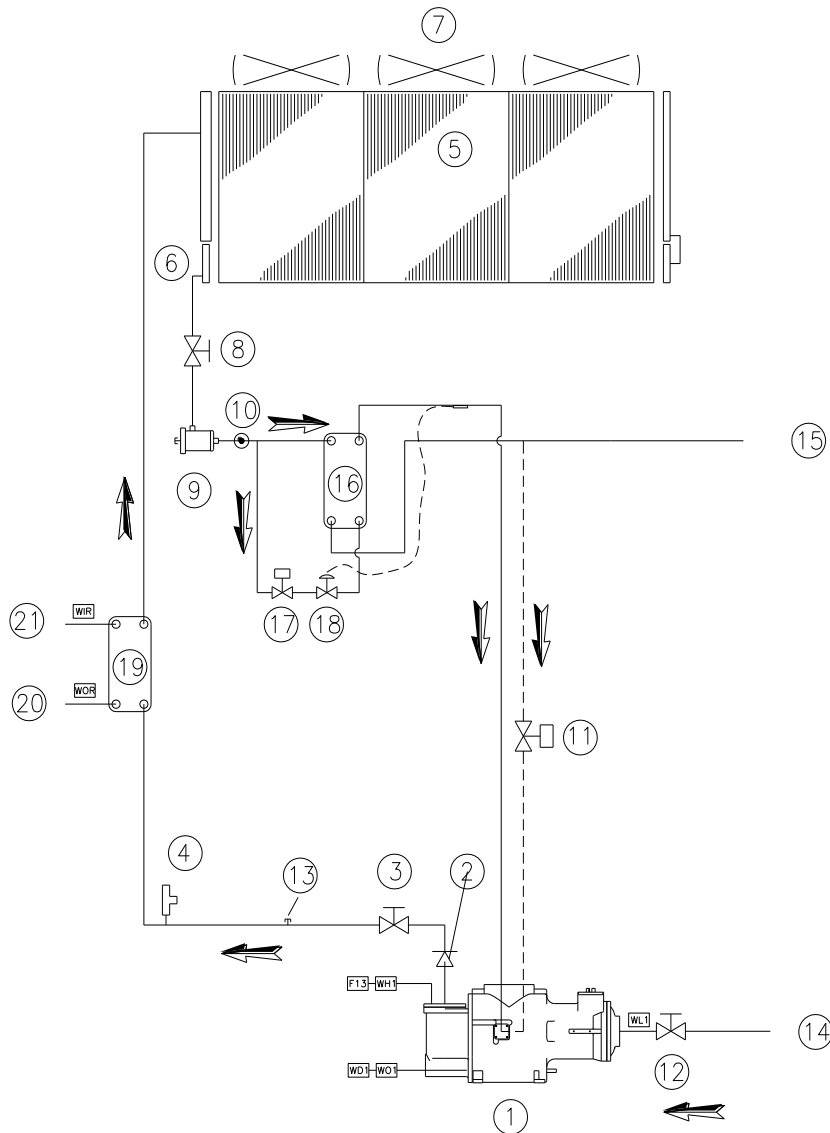
- | | |
|---|--|
| 1. Одновинтовой компрессор | 18. Соединение входа воды |
| 2. Обратный клапан | 19. Экономайзер |
| 3. Запорный клапан со стороны нагнетания компрессора | 20. Электромагнитный клапан экономайзера |
| 4. Защитный клапан высокого давления (25,5 бар) | 21. Термостатический расширительный клапан экономайзера |
| 5. Змеевик конденсатора | 22. Блок теплоутилизации |
| 6. Встроенная секция недоохлаждения | 23. Вход воды блока теплоутилизации |
| 7. Осевой вентилятор | 24. Выход воды блока теплоутилизации |
| 8. Изолирующий кран линии жидкости | ST1 Датчик температуры всасывания |
| 9. Обезвоживающий фильтр | WL1 Датчик низкого давления (-0,5:7,0 бар) |
| 10. Индикатор жидкости и влажности | WO1. Датчик давления масла (0,0:30,0 бар) |
| 11. Электронный расширительный клапан | WH1. Датчик высокого давления (0,0:30,0 бар) |
| 12. Электромагнитный клапан впрыска жидкости | WD1. Датчик температуры нагнетания / масло |
| 13. Испаритель с непосредственным испарением | F13. Реле высокого давления (21,0 бар) |
| 14. Защитный клапан низкого давления (15,5 бар) | WIE. Датчик температуры воды на входе |
| 15. Запорный клапан со стороны всасывания компрессора | WOE. Датчик температуры воды на выходе |
| 16. Сервисный порт | WIR. Датчик температуры воды на входе блока теплоутилизации |
| 17. Соединение выхода воды | WOR. Датчик температуры воды на выходе блока теплоутилизации |

Рис. 25 - ERAD 120E ÷ 490E-SS – ERAD 120E ÷ 460E-SL
Контур циркуляции хладагента при теплоутилизации – неэкономичные агрегаты



- | | |
|---|---|
| 1. Одновинтовой компрессор | 16. Дополнительный переохладитель |
| 2. Обратный клапан | 17. Электромагнитный клапан дополнительного переохладителя |
| 3. Запорный клапан со стороны нагнетания компрессора | 18. Термостатический расширительный клапан дополнительного переохладителя |
| 4. Защитный клапан высокого давления (25,5 бар) | 19. Блок теплоутилизации |
| 5. Змеевик конденсатора | 20. Вход воды блока теплоутилизации |
| 6. Встроенная секция недоохлаждения | 21. Выход воды блока теплоутилизации |
| 7. Осевой вентилятор | WL1. Датчик низкого давления (-0,5:7,0 бар) |
| 8. Изолирующий кран линии жидкости | WO1. Датчик давления масла (0,0:30,0 бар) |
| 9. Обезвоживающий фильтр | WH1. Датчик высокого давления (0,0:30,0 бар) |
| 10. Индикатор жидкости и влажности | WD1. Датчик температуры нагнетания / масло |
| 11. Электромагнитный клапан впрыска жидкости | F13. Реле высокого давления (21,0 бар) |
| 12. Запорный клапан со стороны всасывания компрессора | WIE. Датчик температуры охлаждаемой жидкости на входе |
| 13. Сервисный порт | WOE. Датчик температуры охлаждаемой жидкости на выходе |
| 14. Соединение линии всасывания | WIR. Датчик температуры воды на входе блока теплоутилизации |
| 15. Соединение линии жидкости | WOR. Датчик температуры воды на выходе блока теплоутилизации |

Рис. 26 - ERAD 120E ÷ 490E-SS – ERAD 120E ÷ 460E-SL
Контур циркуляции хладагента при теплоутилизации – экономичные агрегаты



- | | |
|---|--|
| 1. Одновинтовой компрессор | 16. Экономайзер |
| 2. Обратный клапан | 17. Электромагнитный клапан экономайзера |
| 3. Запорный клапан со стороны нагнетания компрессора | 18. Термостатический расширительный клапан экономайзера |
| 4. Защитный клапан высокого давления (25,5 бар) | 19. Блок теплоутилизации |
| 5. Змеевик конденсатора | 20. Вход воды блока теплоутилизации |
| 6. Встроенная секция недоохлаждения | 21. Выход воды блока теплоутилизации |
| 7. Осевой вентилятор | WL1. Датчик низкого давления (-0,5:7,0 бар) |
| 8. Изолирующий кран линии жидкости | WO1. Датчик давления масла (0,0:30,0 бар) |
| 9. Обезвоживающий фильтр | WH1. Датчик высокого давления (0,0:30,0 бар) |
| 10. Индикатор жидкости и влажности | WD1. Датчик температуры нагнетания / масло |
| 11. Электромагнитный клапан впрыска жидкости | F13. Реле высокого давления (21,0 бар) |
| 12. Запорный клапан со стороны всасывания компрессора | WIE. Датчик температуры охлаждаемой жидкости на входе |
| 13. Сервисный порт | WOE. Датчик температуры охлаждаемой жидкости на выходе |
| 14. Соединение линии всасывания | WIR. Датчик температуры воды на входе блока теплоутилизации |
| 15. Соединение линии жидкости | WOR. Датчик температуры воды на выходе блока теплоутилизации |

Компрессор

Одновинтовой компрессор полугерметичного типа с асинхронным трехфазным двухполюсным электродвигателем, закрепленным непосредственно на главном валу. Входящий газ из испарителя охлаждает электродвигатель до входа во впускные отверстия. Внутри электродвигателя поставлены датчики температуры, полностью перекрытые катушечной обмоткой, которые постоянно отслеживают температуру электродвигателя. Если температура в катушечной обмотке становится слишком высокой (120°C), специальный внешний прибор, подключенный к датчикам и к электронному контроллеру, отключает соответствующий компрессор.

Компрессоры агрегатов EWAD100E÷210E-SS/SL, ERAD120E÷250E-SS, ERAD120E÷240E-SL - это Fr3100, а компрессоры агрегатов EWAD260E÷410E-SS, EWAD250E÷400E-SL и ERAD310E÷490E-SS, ERAD300E÷460E-SL - это F3. У компрессора Fr3100 имеется один одинарный сателлит в верхней части главного винта; у компрессоров F3 имеются два сателлита, симметрично расположенных по сторонам главного винта.

Компрессор Fr3100 имеет только две подвижные, вращающиеся детали, а компрессор F3 – три подвижные детали. Других деталей, совершающих эксцентрические или возвратно-поступательные движения, в компрессоре нет.

Основными компонентами, таким образом, являются только главный ротор и сателлиты, выполняющие процесс сжатия, полностью зацепляясь друг с другом.

Герметизация сжатия происходит благодаря особому составу материала соответствующей формы, который заполняет промежуток между главным винтом и сателлитом. Главный вал, на котором закреплен главный ротор, установлен на двух шарикоподшипниках. Перед установкой этого узла осуществляется как статическая, так и динамическая балансировка.



Рис. 27 - изображение компрессора Fr3100



Рис. 28 - изображение компрессора F3

В верхней части компрессора Fr3100 имеется большая крышка, обеспечивающая доступ для быстрого и легкого проведения технического обслуживания; в компрессоре F3 доступ к внутренним частям обеспечивается двумя крышками, расположенными по сторонам.

Процесс сжатия

В одновинтовом компрессоре благодаря сателлиту процесс входа, сжатия и выгрузки происходит непрерывно. При этом входящий газ проникает в профиль между ротором, зубьями сателлита и корпусом компрессора. Вследствие сжатия хладагента объем постепенно сокращается. Таким образом сжатый газ под высоким давлением вытесняется во встроенный маслоотделитель. В маслоотделителе газо-масляная смесь и масло собираются в полости в нижней части компрессора, где впрыскиваются в механизмы компрессора для обеспечения герметизации сжатия и смазки шарикоподшипников.

1. и 2. Всасывание

Канавки a, b и c главного ротора связаны с камерой всасывания через коническую торцевую поверхность ротора с одной стороны, и герметически закрываются зубьями звездообразного ротора с другой стороны. По мере поворота главного ротора эффективная длина канавок увеличивается, и соответственно увеличивается их объём, открытый камере всасывания: этот процесс наглядно показан на схеме 1. По мере того, как канавка a принимает положение канавок b и c, её объём увеличивается, в результате чего газ из камеры всасывания поступает в канавку.

При дальнейшем вращении главного ротора канавки, открытые для камеры всасывания, входят в зацепление с зубьями звездообразного ротора. В то же время каждая канавка прогрессивно герметизируется главным ротором. Когда содержимое канавки будет полностью изолировано от камеры всасывания, этап всасывания цикла сжатия завершится.

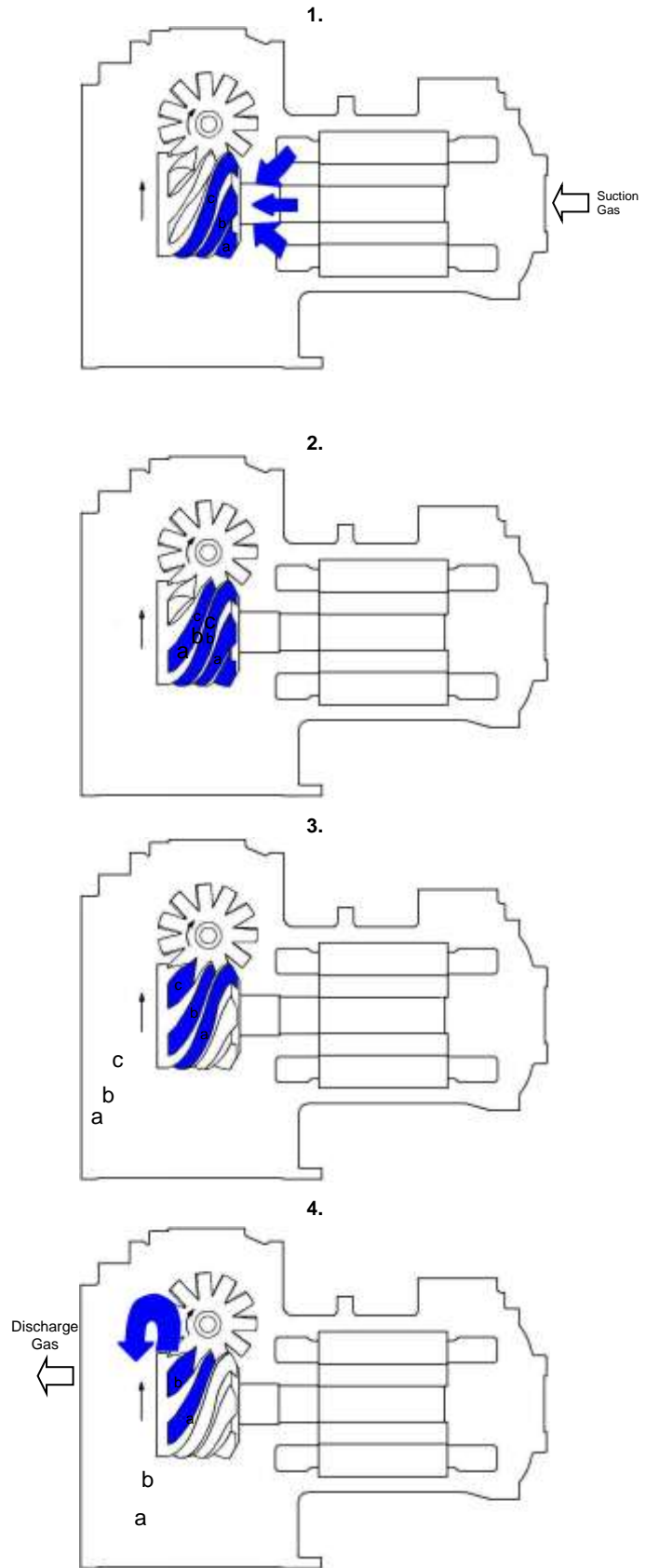
3. Сжатие

По мере вращения главного ротора объём газообразного хладагента, захваченного в канавку, уменьшается, поскольку длина канавки сокращается и происходит сжатие.

4. Нагнетание

По мере приближения зуба звездообразного ротора к концу канавки давление захваченного газа достигает максимального значения – оно приходится на тот момент, когда передняя кромка канавки начинает совмещаться с портом нагнетания треугольной формы.

Давление немедленно сбрасывается, поскольку газообразный хладагент уходит в нагнетательный коллектор. Зуб звездообразного ротора продолжает вычищать канавку до тех пор, пока давление в канавке не опустится до нуля. Этот процесс сжатия повторяется по очереди с каждой канавкой/зубом звезды.



Маслоотделитель не показан

Рис. 29 – процесс сжатия

Регулировка холодопроизводительности

На заводе компрессоры оснащаются системой бесступенчатого управления холодопроизводительностью. Разгрузочные золотники снижают производительность паза на входе и сокращают его фактическую длину. Разгрузочные золотники регулируются давлением масла, идущего из сепаратора или слитого в направлении всасывания компрессора; перемещение золотника происходит под воздействием пружин.

Расход масла регулируется электромагнитными клапанами через входные сигналы от контроллера агрегата.

У компрессора Fr3100 с одним сателлитом только один золотник, а у компрессоров F3 два разгрузочных золотника. Первый золотник позволяет постоянно изменять нагрузку, а второй производит включение и выключение.

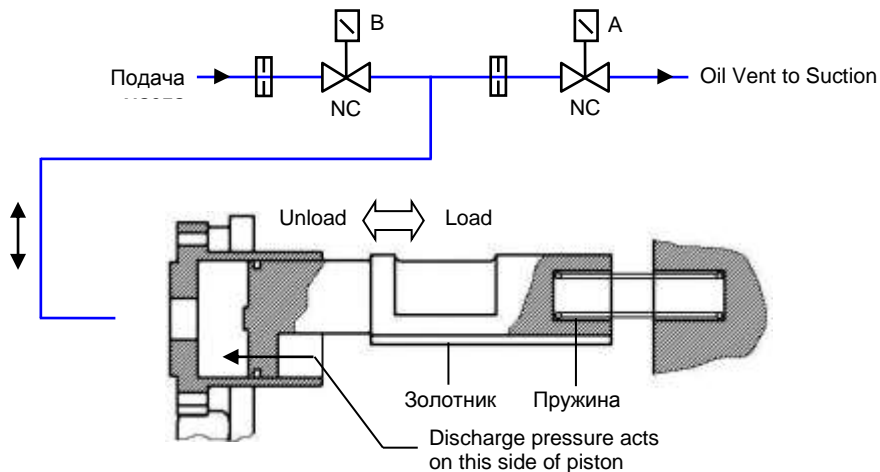


Рис. 30 - механизм регулировки производительности компрессора Fr3100

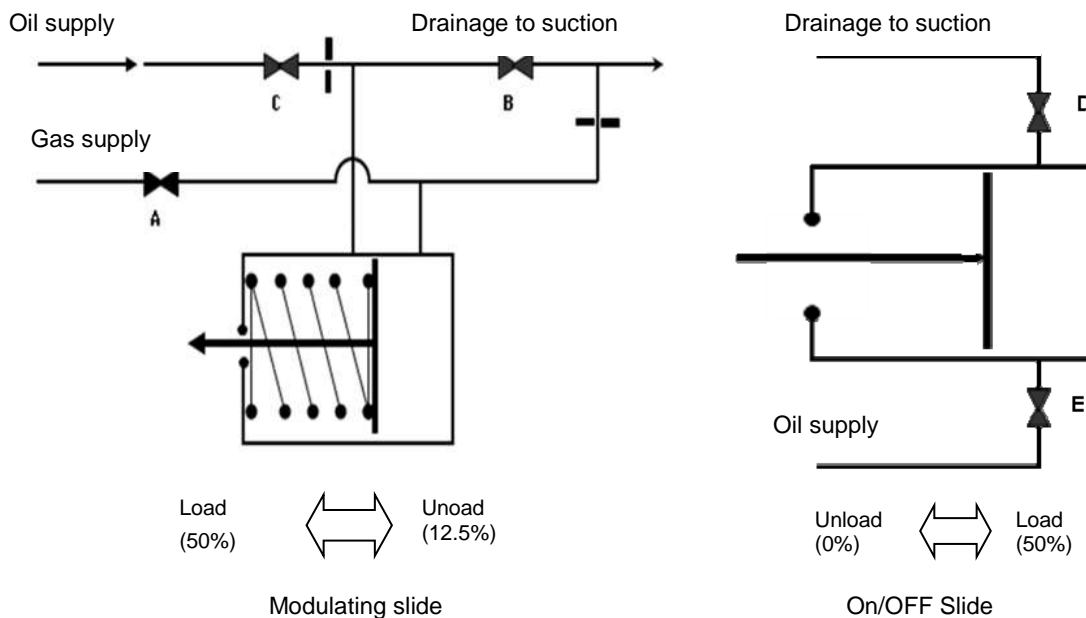


Рис. 31 - механизм регулировки производительности компрессора F3

Предпусковые проверки

Общие положения

Как только агрегат установлен, с помощью описанных действий проверьте, что все сделано правильно:

▲ ВНИМАНИЕ

Перед проведением каких-либо проверок выключите питание агрегата.
Несоблюдение этих правил на данном этапе может привести к серьезной травме оператора и даже к его гибели.

Осмотрите все электрические подсоединения к цепям питания и компрессорам, включая контакторы, держатели предохранителей и электрические зажимы и проверьте, чтобы они были чистые и как следует закреплены. На заводе это делается с каждым отправляемым агрегатом, но вибрации при транспортировке могут ослабить отдельные электрические соединения.

▲ ВНИМАНИЕ

Проверьте, чтобы электрические зажимы кабелей были как следует затянуты. Ослабленный кабель может перегреться и вызвать проблемы с компрессорами.

Откройте краны разгрузки, жидкости, впрыска и входа жидкости (если они установлены).

▲ ВНИМАНИЕ

Не запускайте компрессоры при закрытых кранах выпуска, жидкости, впрыска и входа жидкости. Если эти краны и клапаны не открыты, это может привести к серьезным повреждениям компрессора.

Переведите все термоманитные реле вентиляторов (с F16 до F20 и с F26 до F30) в положение включения.

▲ ВНИМАНИЕ

Если все автоматические выключатели вентиляторов выключены, то при первом пуске агрегата оба компрессора будут заблокированы вследствие высокого давления. Для сброса сигнала тревоги о высоком давлении необходимо открыть компрессорный отсек и сбросить механическое реле высокого давления.

Проверьте напряжение питания на выводах главного прерывателя. Напряжение питания должно быть таким же, как и на паспортной табличке. Максимально допустимое отклонение $\pm 10\%$.
Небаланс напряжений между тремя фазами не должен превышать $\pm 3\%$.

Агрегат поставляется с установленным на заводе устройством контроля фаз, которое предотвращает запуск компрессоров в случае неверной последовательности фаз. Чтобы избежать сигналов тревоги при работе, следует правильно подсоединить электрические выводы к разъединителю. В случае, если после включения агрегата устройство контроля фаз выводит сигнал тревоги, нужно всего лишь поменять местами две фазы на входе главного прерывателя (вход агрегата). Ни в коем случае не меняйте местами электропроводку на устройстве.

▲ ВНИМАНИЕ

Запуск с неправильной последовательностью фаз подвергает компрессор серьезнейшему риску. Проверьте, чтобы фазы L1, L2 и L3 соответствовали в последовательности R, S и T.

Заполните водяной контур, удалите воздух из самой высокой точки системы и откройте воздушный клапан над юбкой испарителя. Не забудьте после заполнения снова закрыть его. Расчетное давление на стороне воды испарителя составляет 10,0 бар. Это давление нельзя превышать в течение всего срока эксплуатации агрегата.

▲ ВАЖНО

Перед вводом агрегата в эксплуатацию очистите гидравлический контур. Грязь, отложения, остатки ржавчины и другой посторонний материал могут скапливаться внутри теплообменника, уменьшая его эффективность. Может также увеличиться падение давления, сокращая, соответственно, расход воды. Thus, correct water treatment reduces the risk of corrosion, erosion, scaling, etc. The most appropriate water treatment must be established locally, according to the type of installation and to the characteristics of the process water locally. Производитель не несет ответственности за повреждение или плохую работу оборудования вследствие неправильной обработки воды или ее отсутствия.

Агрегаты с внешним водяным насосом

Запустите водяной насос и проверьте, нет ли утечек в гидравлической системе. При необходимости произведите ремонт. Во время работы водяного насоса отрегулируйте поток воды до достижения расчетного падения давления для испарителя. Для обеспечения работы агрегата в пределах диапазона расхода $\pm 20\%$ отрегулируйте точку срабатывания реле расхода.

Агрегаты с встроенным водяным насосом

Данная процедура предусматривает заводскую установку дополнительного комплекта одинарного или сдвоенного водяного насоса.

Проверьте, чтобы выключатели Q0 и Q1 были разомкнуты (выкл. или 0). Проверьте также, чтобы автоматический выключатель Q12 в электрической панели находился в положении выключения.

Замкните общий выключатель блокировки дверей Q10 на главном щите и переведите выключатель Q12 в положение включения.

▲ ВНИМАНИЕ

С этого момента агрегат находится под электрическим напряжением. При последующих действиях необходимо соблюдать предельную осторожность.

Невнимательность при последующих действиях может привести к серьезной травме.

Одинарный насос Для запуска водяного насоса нажмите кнопку включения/выключения микропроцессора и подождите, пока на дисплее агрегата не появится сообщение. Для запуска водяного насоса переведите выключатель Q0 в положение включения (или 1). Отрегулируйте поток воды до достижения расчетного падения давления для испарителя. Для обеспечения работы агрегата в пределах диапазона расхода $\pm 20\%$ отрегулируйте реле расхода (в комплект поставки не входит) на данную точку.

Сдвоенный насос В системе предусмотрено использование сдвоенного насоса с двумя электродвигателями, каждый из которых является резервным для другого. Микропроцессор включает один из двух насосов на основании минимизации количества часов и пусков. Для запуска одного из двух водяных насосов нажмите кнопку включения/выключения микропроцессора и подождите, пока на дисплее агрегата не появится сообщение. Для запуска водяного насоса переведите выключатель Q0 в положение включения (или 1). Отрегулируйте поток воды до достижения расчетного падения давления для испарителя. Для обеспечения работы агрегата в пределах диапазона расхода $\pm 20\%$ отрегулируйте реле расхода (в комплект поставки не входит) на данную точку. Для запуска второго насоса первый должен поработать еще не менее 5 минут, после чего разомкните выключатель Q0 и подождите, пока первый насос не выключится. Для запуска второго насоса снова замкните выключатель Q0.

С помощью клавиатуры микропроцессора можно, однако, настроить приоритеты запуска насоса. Соответствующая процедура описана в руководстве микропроцессора.

Электропитание

Напряжение питания агрегата должно быть таким же, как указано на паспортной табличке $\pm 10\%$, при этом небаланс напряжений между фазами не должен превышать $\pm 3\%$. Измерьте напряжение между фазами, и если значения не укладываются в установленные пределы, исправьте их до пуска агрегата.

▲ ВНИМАНИЕ

Обеспечьте подходящее напряжение питания. Неправильное напряжение питания может вызвать сбой в работе элементов управления и нежелательное срабатывание устройств тепловой защиты, а также значительное сокращение срока службы контакторов и электродвигателей.

Небаланс напряжения питания

В трехфазной системе чрезмерный небаланс между фазами приводит к перегреву электродвигателя. Максимально допустимый небаланс напряжения составляет 3% и рассчитывается следующим образом:

$$\text{Небаланс \%: } \frac{V_{MAX} - V_{AVG}}{V_{AVG}} \times 100 = \text{_____ \%}$$

AVG = средний

Пример: измерения на трех фазах показывают соответственно 383, 386 и 392 В; среднее:

$$\frac{383+386+392}{3} = 387 \text{ В}$$

таким образом, процент небаланса

$$\frac{392 - 387}{387} \times 100 = 1,29\% \quad \text{ниже максимально допустимого (3\%)}$$

Питание электрического нагревателя

Каждый компрессор поставляется с электронагревателем, расположенным в нижней части компрессора. Его задача – нагревать смазочное масло и таким образом избежать попадания жидкого хладагента внутрь.

Поэтому необходимо включить нагреватели не менее чем за 24 часа до планируемого времени запуска. Для их активации достаточно не выключать агрегат, замкнув общий разъединитель Q10.

В то же время микропроцессор оснащен рядом датчиков, предотвращающих пуск компрессора при температуре масла не менее чем на 5°C выше эквивалентной входному давлению температуры насыщения.

До пуска агрегата переключатели Q0, Q1 и Q12 должны находиться в положении выключения (или 0).

Порядок запуска

Включение агрегата

1. При замкнутом общем выключателе Q10 проверьте, чтобы выключатели Q0, Q1 и Q12 находились в положении выключения (или 0).
2. Замкните термоманитный выключатель Q12 и дождитесь запуска микропроцессора и элемента управления. Проверьте, что температура масла достаточно высокая. Температура масла должна быть как минимум на 5 °С выше температуры насыщения хладагента в компрессоре. Если масло недостаточно теплое, компрессоры не запустятся, а на дисплее микропроцессора появится надпись «Нагрев масла».
3. Если агрегат не оборудован водяным насосом, то запустите водяной насос.
4. Поставьте выключатель Q0 в положение включения и подождите, пока на дисплее появится надпись «Агрегат включен/компрессор в режиме ожидания». Если агрегат оборудован водяным насосом, микропроцессор должен запустить его на этом этапе.
5. Проверьте, чтобы падение давления в испарителе совпадало с расчетным падением давления, и при необходимости откорректируйте. Падение давления измеряется на установленных на заводе нагрузочных стыках трубопровода испарителя. Не измеряйте давление в местах вставки клапанов и фильтров.
6. Только при первом пуске поставьте переключатель Q0 в положение выключения и проверьте, что водяной насос работает еще три минуты до своего отключения (это относится и к встроенному, и к внешнему насосу).
7. Снова переведите переключатель Q0 в положение включения.
8. Нажав кнопку уставки, проверьте, чтобы местная уставка температуры была настроена на нужное значение.
9. Для запуска компрессора 1 переведите выключатель Q1 в положение включения (или 1).
10. Как только компрессор запустится, подождите как минимум 1 минуту, пока система начнет стабилизироваться. В течение этого времени контроллер выполнит ряд операций по опорожнению испарителя (предварительная продувка), что обеспечит безопасный пуск.
11. В конце предварительной продувки микропроцессор начнет нагружать компрессор, теперь работающий, для снижения температуры воды на выходе. Проверьте правильность работы нагружающего устройства, измерив нормативный ток компрессора.
12. Проверьте испарение хладагента и давление конденсации.
13. Проверьте, запущены ли вентиляторы охлаждения, и в зависимости от этого увеличьте давление конденсации.
14. Проверьте, что после времени, необходимого для стабилизации контура хладагента, контрольное окно линии жидкости на трубе, ведущей в расширительный клапан, заполнено полностью (без пузырьков), а индикатор влажности показывает «Сухо». Прохождение пузырьков внутри контрольного окна линии жидкости может указывать либо на низкий уровень хладагента, либо на чрезмерное падение давления в обезвреживающем фильтре, либо на забивание расширительного клапана в максимально открытом положении.
15. Кроме проверки контрольного окна линии жидкости, проверьте рабочие параметры контура. Для этого проверьте следующее:
 - перегрев компрессора при впуске;
 - перегрев компрессора при выпуске;
 - недоохлаждение жидкости, выходящей из змеевика конденсатора;
 - давление испарения;
 - давление конденсации.

За исключением температуры жидкости и температуры на входе для агрегатов с термостатическим клапаном, требующих использования внешнего термометра, все остальные измерения выполняются путем считывания соответствующих значений непосредственно с встроенного дисплея микропроцессора.

Табл. 25 - типичные условия работы с компрессорами при 100%

Экономичный цикл?	Перегрев на всасывании	Перегрев на нагнетании	Переохлаждение жидкости
НЕТ	4 ± 6 °С	20 ± 25 °С	5 ± 6 °С
ДА	4 ± 6 °С	18 ± 23 °С	10 ± 15 °С

Важно: типичными являются условия работы агрегата при температуре насыщения всасываемых паров около 2° и температуре насыщения нагнетаемых паров около 50°С.

▲ ВАЖНО

Признаки низкого заряда хладагента следующие: низкое давление испарения, сильный перегрев на впуске и выпуске (за пределами обозначенных выше ограничений) и низкий уровень недоохлаждения. В этом случае следует добавить хладагент R134a в соответствующий контур. В системе между расширительным клапаном и испарителем предусмотрен нагрузочный стык. Заряд хладагента производится до возвращения нормальных условий работы.

По завершении не забудьте поставить на место колпачок клапана.

Для временного отключения агрегата (ежедневно или на выходные) переведите выключатель Q0 в положение выключения (или 0) либо разомкните удаленный контакт между клеммами 58 и 59 на клеммной колодке M3 (установка дистанционного выключателя выполняется заказчиком). Процедура отключения активируется микропроцессором, что занимает несколько секунд. Через три минуты после выключения компрессора микропроцессор выключит насос. Не отключайте сетевое питание, так как это приведет к выключению электронагревателей компрессоров и испарителя.

▲ ВАЖНО

Если агрегат не оборудован встроенным насосом, внешний насос можно отключать не ранее, чем через 3 минуты после отключения последнего компрессора. Более раннее отключение насоса приведет к срабатыванию сигнала тревоги об отсутствии потока воды.

Сезонное отключение

Для отключения компрессоров переведите выключатель Q1 в положение выключения (или 0), используя обычный порядок откачки.

Выключив компрессоры, переведите выключатель Q0 в положение выключения (или 0) и подождите, пока выключится встроенный водяной насос. Если водяной насос управляется внешне, то прежде чем выключать насос, подождите 3 минуты после отключения компрессоров.

Разомкните термоманитный выключатель Q12 (положение выключения) внутри секции управления в электрическом щите, после чего разомкните общий разъединитель Q10 для полного отключения питания агрегата.

Закройте впускные краны компрессора (при их наличии) и нагнетательные краны, а также краны, расположенные на линии жидкости и линии впрыска жидкости.

Разместите на каждом разомкнутом выключателе предупреждающий знак, напоминающий о необходимости открыть все краны, прежде чем запускать компрессоры.

При планировании простоя агрегата зимой и при отсутствии в системе смеси воды и гликоля спустите из испарителя и соединительных трубопроводов всю воду. Следует помнить, что при отключении питания агрегата электронагреватель защиты от замерзания не функционирует. В период простоя не оставляйте испаритель и трубопроводы на открытом воздухе.

Запуск после сезонного отключения

Проверьте, чтобы все электрические соединения, кабели, клеммы и винты были как следует затянуты и обеспечивали надежный электрический контакт. Это выполняется только при разомкнутом общем разъединителе.

Проверьте, чтобы напряжение питания, подаваемого на агрегат, находилось в пределах $\pm 10\%$ номинального напряжения, указанного на паспортной табличке, а небаланс напряжения между фазами был в пределах $\pm 3\%$.

Проверьте, чтобы вся контрольная аппаратура была в хорошем состоянии и работала, а для запуска имелась подходящая тепловая нагрузка.

Проверьте, чтобы все соединительные клапаны были как следует затянуты и не было утечек хладагента. Не забывайте ставить на место колпачки клапанов.

Проверьте, чтобы выключатели Q0, Q1 и Q12 были разомкнуты (выключены). Переведите общий разъединитель Q10 в положение включения. Это позволит включить электронагреватели компрессоров. Запускайте их не ранее, чем через 12 часов после этого.

Откройте все краны впуска, нагнетания, жидкости и впрыска жидкости. Не забывайте ставить на место крышки кранов.

Откройте водяные клапаны, заполните систему и выпустите воздух из испарителя через воздушный клапан, установленный на его кожухе. Проверьте, чтобы из трубопроводов не было утечек.

Техническое обслуживание системы

▲ ПРЕДУПРЕЖДЕНИЕ

Все штатные и нештатные операции технического обслуживания агрегата должны выполняться исключительно квалифицированными специалистами, лично знакомыми с аппаратурой, ее функционированием, надлежащим порядком обслуживания, а также с требованиями техники безопасности, и представляющими себе все риски.

▲ ПРЕДУПРЕЖДЕНИЕ

Строго запрещается снимать защитные ограждения подвижных частей агрегата.

▲ ПРЕДУПРЕЖДЕНИЕ

Необходимо исследовать и устранять причины повторяющихся отключений вследствие срабатывания защитных устройств.
Простой сброс сигнала тревоги может серьезно повредить агрегат.

▲ ПРЕДУПРЕЖДЕНИЕ

Для оптимальной работы агрегата и защиты окружающей среды необходимо правильно рассчитывать заряд хладагента и масла. Любая утилизация масла и хладагента должна происходить согласно действующему законодательству.

Общие положения

▲ ВАЖНО

Помимо проверок, предлагаемых в программе планового технического обслуживания, рекомендуется составить график периодических инспекций, проводимых квалифицированными специалистами следующим образом:
4 инспекции в год (1 каждые 3 месяца) для агрегатов, работающих примерно 365 дней в году;
2 инспекции в год (1 в сезонный запуск, вторая в середине сезона) для агрегатов, работающих сезонно примерно 180 дней в году.

Крайне важно проводить плановые инспекции и проверки во время первоначального запуска и периодически во время эксплуатации. Сюда должны входить проверки давления на входе и давления конденсации, а также места контрольной лампы на линии жидкости. С помощью встроенного микропроцессора проверяется, работает ли агрегат при нормальных параметрах перегрева и недоохлаждения. Рекомендуемая программа планового технического обслуживания приведена в конце данной главы. Бланк для сбора эксплуатационных данных можно найти в конце руководства. Рекомендуется еженедельно записывать все рабочие параметры агрегата. Сбор этих данных будет крайне полезен для техников в случае обращения за технической помощью.

Техническое обслуживание компрессора

▲ ВАЖНО

Данный компрессор полугерметичного типа и не требует планового технического обслуживания. В то же время для достижения самого высокого уровня производительности и эффективности и для предотвращения сбоев в работе рекомендуется через каждые 10 000 часов работы проводить визуальное обследование состояния износа сателлитов и допусков сопряжения главного винта и сателлитов.
Такая инспекция должна выполняться квалифицированными и обученными специалистами.

Надежным способом проверки механического состояния компрессора является анализ вибрации. Рекомендуется проверять показания вибрации сразу после запуска и далее ежегодно. Для обеспечения надежности измерений нагрузка компрессора должна быть такой же, как и при предыдущем измерении.

Смазка

Агрегаты McEnergy не требуют плановой смазки компонентов. Подшипники вентилятора имеют постоянную смазку, поэтому дополнительная смазка не требуется.

Компрессорное масло синтетического типа крайне гигроскопично. Поэтому рекомендуется ограничить воздействие на него атмосферного воздуха при хранении и загрузке. Масло может подвергаться воздействию атмосферы не более 10 минут.

Масляный фильтр компрессора расположен под маслоотделителем (сторона нагнетания). При превышении падения давления на 2,0 бар рекомендуется его замена. Падение давления через масляный фильтр – это разность между давлением нагнетания в компрессоре и давлением масла. И то, и другое давление для обоих компрессоров регулируется через микропроцессор.



Рис. 32 - установка устройств управления для компрессора Fr3100

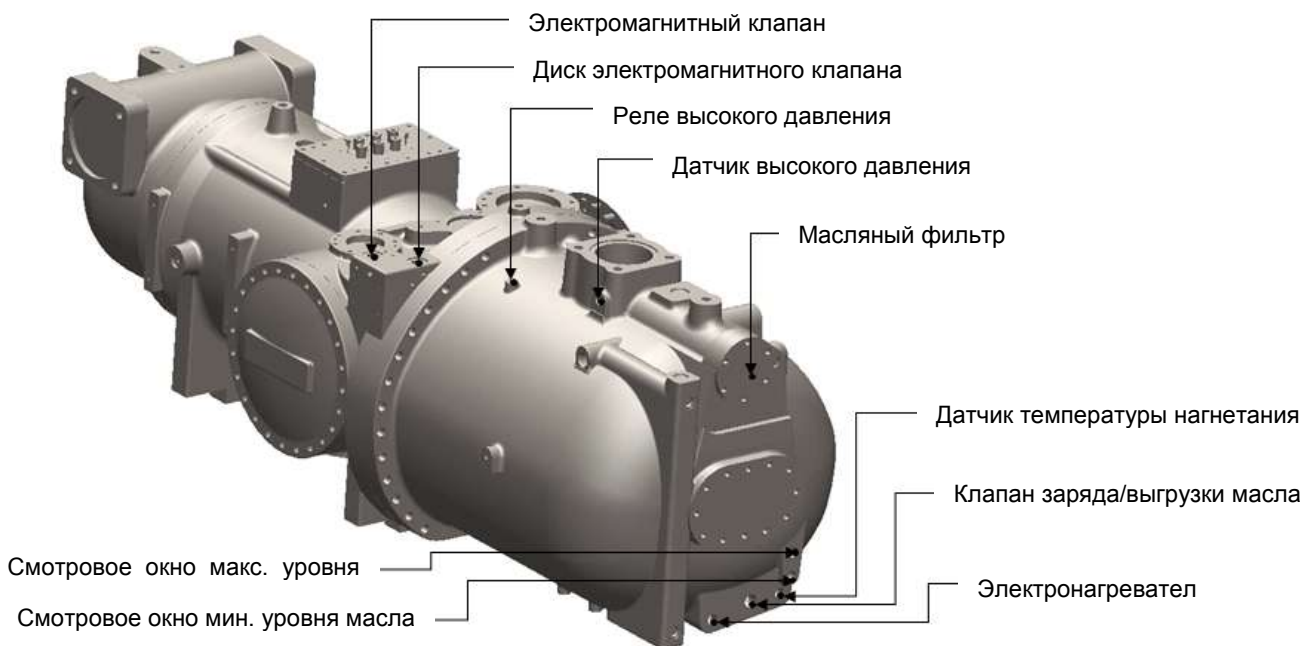


Рис. 33 - установка устройств управления для компрессора F3

Плановое техническое обслуживание

Табл. 26 - программа планового технического обслуживания

Перечень мероприятий	Еженедельно	Еже- месячно (примечани е 1)	Ежегодно (примечани е 2)
Общие мероприятия:			
Сбор эксплуатационных данных (примечание 3)	X		
Визуальный осмотр агрегата на предмет повреждений и ослабления соединений		X	
Проверка целостности теплоизоляции			X
Очистка и окраска там, где это необходимо			X
Анализ воды (6)			X
Электрооборудование:			
Проверка последовательности управления			X
Проверка износа контактора – замена при необходимости			X
Проверка затяжки всех электрических выводов – затяжка при необходимости			X
Очистка электрической платы управления внутри			X
Визуальный осмотр компонентов на признаки перегрева		X	
Проверка работы компрессора и его электронагревателя		X	
Измерение изоляции электродвигателя компрессора с помощью мегомметра			X
Контур охлаждения:			
Испытание на утечку хладагента		X	
Проверка расхода хладагента с помощью контрольного окна линии жидкости – контрольное окно заполнено	X		
Проверка падения давления в обезвоживающем фильтре		X	
Проверка падения давления в масляном фильтре (примечание 5)		X	
Анализ вибрации компрессора			X
Анализ кислотности компрессорного масла (7)			X
Секция конденсатора:			
Очистка змеевика конденсатора (примечание 4)			X
Проверка затяжки вентиляторов			X
Проверка оребрения змеевика – прочистка при необходимости			X

Примечания:

- 1) Ежемесячные мероприятия включают все еженедельные
- 2) Ежегодные мероприятия (либо мероприятия в начале сезона) включают все ежемесячные и еженедельные мероприятия
- 3) Рабочие значения агрегата отмечаются ежедневно; таким образом поддерживается высокий уровень обследования
- 4) Необходима более частая очистка змеевика в средах с высоким содержанием частиц в воздухе.
- 5) Если падение давления в масляном фильтре достигает 2,0 бар, его необходимо заменить.
- 6) Проверьте присутствие растворенных металлов
- 7) Общее кислотное число:
 $\leq 0,10$: не реагировать
 От 0,10 до 0,19: заменить противокислотные фильтры и проверить через 1000 часов работы.
 Продолжать заменять фильтры, пока общее кислотное число не упадет ниже 0,10.
 $> 0,19$: заменить масло, масляный фильтр и обезвоживающий фильтр. Проверять регулярно.

Замена обезвоживающего фильтра

Настоятельно рекомендуется заменять патроны обезвоживающего фильтра в случае значительного падения давления через фильтр либо прохода пузырьков через контрольное окно линии жидкости при значении недоохлаждения в допустимых пределах.

Замена патронов рекомендуется, если падение давления через фильтр достигает 50 кПа, когда компрессор работает с полной нагрузкой.

Патроны также необходимо заменять, если индикатор влажности в контрольном окне линии жидкости меняет цвет и показывает чрезмерную влажность, либо если периодическая проверка масла обнаруживает наличие кислотности (слишком высокое общее кислотное число)

Порядок замены патрона обезвоживающего фильтра

▲ ВНИМАНИЕ

В течение всего периода обслуживания необходимо обеспечить надлежащее прохождение воды через испаритель. Прекращение потока воды во время этой процедуры приведет к замерзанию испарителя с последующей поломкой внутренних трубопроводов.

Отключите соответствующий компрессор, переведя выключатель Q1 или Q2 в положение выключения. Подождите, пока компрессор остановится, и закройте кран на линии жидкости. Запустите соответствующий компрессор, переведя выключатель Q1 или Q2 в положение включения. Проверьте соответствующее давление испарения на дисплее микропроцессора. Когда давление испарения достигнет 100 кПа, снова выключите компрессор с помощью выключателя Q1 или Q2. Как только компрессор остановится, поместите на выключателе запуска компрессора предупреждение о том, что он находится на техническом обслуживании, во избежание нежелательных запусков. Закройте впускной кран компрессора (при его наличии). С помощью блока теплоутилизации удалите из жидкостного фильтра излишек хладагента, так чтобы достичь атмосферного давления. Хладагент должен храниться в подходящем чистом контейнере.

▲ ВНИМАНИЕ

Для защиты окружающей среды не выпускайте удаленный хладагент в атмосферу. Используйте устройство для хранения и утилизации.

Сбалансируйте внутреннее и внешнее давление, нажав на клапан вакуумного насоса, установленный на крышке фильтра. Снимите крышку обезвоживающего фильтра. Извлеките фильтрующие элементы. Установите в фильтре новые фильтрующие элементы. Замените прокладку крышки. Следите, чтобы в прокладку фильтра не попало минеральное масло и не засорило контур. Для этой цели используйте только подходящее масло (на основе полиолэфиров). Закройте крышку фильтра. Подсоедините к фильтру вакуумный насос и вакуумируйте до 230 кПа. Закройте кран вакуумного насоса. Снова зарядите фильтр хладагентом, извлеченным во время опорожнения. Откройте кран линии жидкости. Откройте впускной кран компрессора (при его наличии). С помощью выключателя Q1 запустите компрессор.

Замена масляного фильтра

▲ ВНИМАНИЕ

Система смазки предусматривает сохранения большей части заряда масла внутри компрессора. Однако во время работы ограниченное количество масла, переносимое хладагентом, свободно циркулирует по системе. Поэтому количество заменяемого масла, входящего в компрессор, должно быть равно количеству удаленного масла, а не общему количеству, указанному на паспортной табличке. Это предотвратит избыток масла при последующих запусках.

Количество масла, удаленного из компрессора, измеряется после испарения присутствующего в масле хладагента, что займет некоторое время. Для сокращения содержания хладагента в масле до минимума рекомендуется держать электронагреватели включенными и удалять масло только когда оно достигнет температуры 35÷45°C.

▲ ВНИМАНИЕ

При замене масляного фильтра необходимо не забывать о последующем восстановлении масла – оно не должно находиться на воздухе более 30 минут. При возникновении сомнений проверьте кислотность масла либо, при невозможности проведения измерений, замените масло другим, хранящимся в герметичных баках или в соответствии со спецификациями поставщика.

Масляный фильтр компрессора расположен под маслоотделителем (сторона нагнетания). Настоятельно рекомендуется заменить его при падении давления более чем на 2,0 бар. Падение давления через масляный фильтр – это разность между давлением нагнетания в компрессоре минус давление масла. И то, и другое давление для обоих компрессоров регулируется через микропроцессор.

Подходящие марки масла:

Daphne PVE Hermetic oil FCV 68DICI Emkarate RL 68H

Порядок замены масляного фильтра

- 1) Выключите оба компрессора, переведя выключатель в положение выключения.
- 2) Переведите выключатель Q0 в положение выключения, подождите, пока отключится циркуляционный насос, и разомкните общий разъединитель Q10 для отключения электропитания агрегата.
- 3) Во избежание случайных пусков поместите на ручке общего разъединителя предупреждение.
- 4) Закройте клапаны всасывания, нагнетания и впрыска жидкости.
- 5) Подсоедините к компрессору рекуператор и поместите хладагент в подходящий чистый контейнер для хранения.
- 6) Выгружайте хладагент до тех пор, пока внутреннее давление не станет отрицательным (по сравнению с атмосферным давлением). Таким способом количество хладагента, растворенного в воде, сократится до минимума.
- 7) Удалите масло из компрессора, открыв расположенный под электродвигателем нагнетательный клапан.
- 8) Снимите крышку масляного фильтра и извлеките внутренний фильтрующий элемент.
- 9) Замените крышку и внутреннюю манжетную прокладку. Чтобы не засорить систему, не смазывайте прокладки минеральным маслом.
- 10) Вставьте новый фильтрующий элемент.
- 11) Установите на место крышку фильтра и затяните винты. Винты затягиваются поочередно и постепенно с установкой динамометрического ключа на 60 Нм.
- 12) Зарядите масло из верхнего крана на маслоотделителе. Учитывая высокую гигроскопичность синтетического масла, заряжать его следует как можно быстрее. Синтетическое масло не должно находиться на воздухе более 10 минут.
- 13) Закройте кран зарядки масла.
- 14) Подсоедините вакуумный насос и вакуумируйте компрессор до уровня 230 кПа.
- 15) По достижении указанного уровня вакуума закройте кран вакуумного насоса.
- 16) Откройте клапаны нагнетания, всасывания и впрыска жидкости системы.
- 17) Отсоедините от компрессора вакуумный насос.
- 18) Снимите предупреждение с общего разъединителя.
- 19) Замкните общий разъединитель Q10 для подачи питания на агрегат.
- 20) Запустите агрегат в соответствии с описанным выше порядком пуска.

Заряд хладагента

▲ ВНИМАНИЕ

Агрегаты предназначены для работы с хладагентом R134a. Поэтому НЕ ИСПОЛЬЗУЙТЕ никакой другой хладагент, кроме R134a.

▲ ПРЕДУПРЕЖДЕНИЕ

При добавлении в систему или удалении из системы газообразного хладагента необходимо обеспечить надлежащий поток воды через испаритель в течение всего времени зарядки или разгрузки. Прекращение потока воды во время этой процедуры приведет к замерзанию испарителя с последующей поломкой внутренних трубопроводов.

Повреждение вследствие замерзания аннулирует гарантию.

▲ ВНИМАНИЕ

Удаление хладагента и обратное наполнение должны производиться техниками, имеющими квалификацию по применению соответствующих материалов для данного агрегата. Ненадлежащее техническое обслуживание может привести к неконтролируемым потерям давления и жидкости. Не допускайте попадания хладагента и смазочного масла в окружающую среду. Всегда используйте подходящую систему утилизации.

Агрегаты поставляются с полным зарядом хладагента, однако в некоторых случаях может потребоваться пополнение агрегата на месте.

▲ ПРЕДУПРЕЖДЕНИЕ

Всегда проверяйте причину потери хладагента. При необходимости отремонтируйте систему, а затем произведите повторную заправку.

Пополнение агрегата производится при любой стабильной нагрузке (желательно от 70 до 100%) и при любой температуре окружающего воздуха (желательно выше 20°C). Агрегат должен быть включен как минимум на 5 минут для стабилизации ступеней вентилятора и, следовательно, давления конденсации.

Примерно 15% змеевика конденсатора работает на переохлаждение жидкого хладагента. Значение переохлаждения составляет примерно 5-6°C (10-15°C для экономичных агрегатов).

После полного заполнения секции переохлаждения дополнительный хладагент не повышает эффективность системы. В то же время небольшое дополнительное количество хладагента (1÷2 кг) делает систему немного менее чувствительной.

Примечание: При изменении нагрузки и числа активных вентиляторов также меняется и переохлаждение, и для его возвращения в предыдущее состояние требуется несколько минут. В то же время оно ни при каких условиях не должно падать ниже 3°C. Кроме того, значение переохлаждения может слегка меняться из-за изменения температуры воды и перегрева на впуске. При снижении значения перегрева на впуске соответственно снижается переохлаждение.

Если в агрегате отсутствует хладагент, возможны два варианта развития событий:

В случае незначительного снижения уровня хладагента в контрольном окне линии жидкости появятся пузырьки. Необходимо пополнить контур согласно инструкции.

В случае незначительного снижения уровня газа в агрегате в соответствующем контуре могут происходить остановки из-за низкого давления. Этот контур необходимо пополнить согласно инструкции.

Порядок пополнения хладагента

Если из агрегата вышел хладагент, нужно прежде всего установить причину, а затем производить пополнение. Необходимо найти и устранить утечку. Хорошим индикатором являются масляные пятна, так как они появляются вблизи места утечки. В то же время это не всегда идеальный критерий поиска. Хороший способ поиска средних и крупных утечек – использование мыльного раствора. Для обнаружения мелких утечек требуется электронное поисковое устройство.

Добавьте хладагент в систему через сервисный клапан на впускной трубе или через автомобильный ниппель (Schrader) на входной трубе испарителя.

Хладагент добавляется при любой нагрузке между 25 и 100% контура. Перегрев на впуске должен составлять от 4 до 6°C.

Добавьте достаточно хладагента для полного заполнения контрольного окна линии жидкости, чтобы прекратилось прохождение пузырьков внутри. Добавьте еще 2 ÷ 3 кг хладагента в качестве запаса, для заполнения секции недоохлаждения, если компрессор работает с нагрузкой 50 – 100%.

Проверьте значение недоохлаждения, измерив давление и температуру жидкости около расширительного клапана. Значение недоохлаждения должно составлять от 4 до 8 °C и от 10 до 15°C для агрегатов с экономайзером. Значение недоохлаждения будет ниже при нагрузке 75 - 100% и выше при нагрузке 50%.

При температуре окружающего воздуха выше 16°C все вентиляторы должны быть включены.

Чрезмерная заправка системы повлечет за собой повышение давления нагнетания компрессора вследствие заполнения трубопроводов секции конденсатора.

Табл. 27 - давление / температура

Таблица давления/температуры для HFC-134a							
°C	бар	°C	бар	°C	бар	°C	бар
-14	0,71	12	3,43	38	8,63	64	17,47
-12	0,85	14	3,73	40	9,17	66	18,34
-10	1,01	16	4,04	42	9,72	68	19,24
-8	1,17	18	4,37	44	10,30	70	20,17
-6	1,34	20	4,72	46	10,90	72	21,13
-4	1,53	22	5,08	48	11,53	74	22,13
-2	1,72	24	5,46	50	12,18	76	23,16
0	1,93	26	5,85	52	13,85	78	24,23
2	2,15	28	6,27	54	13,56	80	25,33
4	2,38	30	6,70	56	14,28	82	26,48
6	2,62	32	7,15	58	15,04	84	27,66
8	2,88	34	7,63	60	15,82	86	28,88
10	3,15	36	8,12	62	16,63	88	30,14

Стандартные проверки

Датчики температуры и давления

Агрегат поставляется со всеми перечисленными ниже датчиками, устанавливаемыми на заводе. Следует периодически проверять правильность их измерений эталонными приборами (манометрами, термометрами); при необходимости показания можно исправлять с помощью клавиатуры микропроцессора. Хорошо откалиброванные датчики обеспечивают более высокую эффективность агрегата и более долгий срок службы.

Примечание: полное описание применений, настроек и регулировок приведено в руководстве по использованию и техническому обслуживанию микропроцессора.

Все датчики предварительно собраны и подключены к микропроцессору. Ниже приводится описание каждого датчика.

Датчик температуры жидкости на выходе из испарителя – датчик расположен на соединении для выхода воды из испарителя и используется микропроцессором для регулировки нагрузки агрегата в соответствии с тепловой нагрузкой системы. Он также обеспечивает защиту испарителя от замерзания.

Датчик температуры жидкости на входе в испаритель – датчик расположен на соединении для входа воды в испаритель и используется для отслеживания температуры возвратной воды.

Датчик температуры наружного воздуха – дополнительное оборудование. Этот датчик позволяет отслеживать температуру наружного воздуха на дисплее микропроцессора. Он также используется для корректировки уставки температуры наружного воздуха.

Датчик давления нагнетания в компрессоре – установлен на каждом компрессоре и позволяет отслеживать давление нагнетания и регулировать вентиляторы. При повышении давления конденсации микропроцессор будет регулировать нагрузку компрессора, чтобы он работал даже в случае захлебывания. Он также дополняет логическую схему управления маслом.

Датчик давления масла - установлен на каждом компрессоре и позволяет отслеживать давление масла. С помощью этого датчика микропроцессор сообщает оператору о состоянии масляного фильтра и функционировании системы смазки. Вместе с датчиками высокого и низкого давления он защищает компрессор от проблем вследствие плохой смазки.

Датчик низкого давления – установлен на каждом компрессоре и позволяет отслеживать давление на входе в компрессор, а также посылать сигналы тревоги о низком давлении. Он также дополняет логическую схему управления маслом.

Датчик температуры нагнетания компрессора – установлен на каждом компрессоре и позволяет отслеживать температуру нагнетания компрессора и температуру масла. Через этот датчик микропроцессор регулирует впрыск жидкости и отключает компрессор при подаче сигнала тревоги о достижении температуры нагнетания 110°C. Он также защищает компрессор от возможных пусков с жидкостью.

Карта проверок

Для постоянной проверки надлежащей работы агрегата рекомендуется периодически отмечать следующие эксплуатационные данные. Эти данные также будут крайне полезны техникам, выполняющим штатное и нештатное техническое обслуживание агрегата.

Измерения на стороне жидкости

Уставка охлаждаемой жидкости	°C	_____
Температура жидкости на выходе из испарителя	°C	_____
Температура жидкости на входе в испаритель	°C	_____
Расход жидкости в испарителе	м ³ /ч	_____

Измерения на стороне хладагента

	Нагрузка компрессора	_____ %
	Число активных вентиляторов	_____
	Число циклов расширительного клапана (только электронный)	_____
Давление хладагента/масла	Давление испарения	_____ бар
	Давление конденсации	_____ бар
	Давление масла	_____ бар
Температура хладагента	Температура испарения при насыщении	_____ °C
	Давление всасываемого газа	_____ °C
	Перегрев на всасывании	_____ °C
	Температура конденсации при насыщении	_____ °C
	Перегрев на нагнетании	_____ °C
	Температура жидкости	_____ °C
	Переохлаждение	_____ °C

Электрические измерения

Анализ небаланса напряжения агрегата:

Фазы: RS ST RT
 _____ V _____ V _____ V

$$\text{Небаланс \%} = \frac{V_{MAX} - V_{AVG}}{V_{AVG}} \times 100 = \text{_____ \%}$$

AVG = средний

Ток компрессоров – фазы:

	R	S	T
Компрессор 1	_____ A	_____ A	_____ A
Компрессор 2	_____ A	_____ A	_____ A

Ток вентиляторов:

1	_____ A	2	_____ A
3	_____ A	4	_____ A
5	_____ A	6	_____ A
7	_____ A	8	_____ A

Гарантия на обслуживание и ограниченная гарантия

Все агрегаты прошли заводские испытания и имеют гарантию 12 месяцев с первого пуска или 18 месяцев с поставки.

Агрегаты спроектированы и изготовлены по стандартам высокого качества, обеспечивающим долгие годы бесперебойной работы. В то же время необходимо обеспечить надлежащее периодическое техническое обслуживание в соответствии с процедурами, перечисленными в настоящем руководстве.

Мы настоятельно рекомендуем заключить договор на техническое обслуживание с уполномоченной производителем организацией, что обеспечит эффективное обслуживание без проблем благодаря знаниям и опыту наших специалистов.

Следует также учесть, что в период гарантии надлежащее техническое обслуживание является одним из условий предоставления гарантии.

Необходимо помнить, что эксплуатация агрегата ненадлежащим образом, за пределами эксплуатационных ограничений, либо невыполнение полагающегося технического обслуживания согласно настоящему руководству аннулирует гарантию.

Чтобы не выйти за пределы ограничений гарантии, необходимо, в частности, соблюдать следующее:

Агрегат не может работать на пределах приведенных в каталоге ограничений

Электропитание должно соответствовать ограничениям напряжения; должны отсутствовать гармонические пульсации и внезапные изменения.

Трехфазное питание не должно иметь небаланс между фазами более 3%. До устранения неполадок в электрической системе агрегат должен быть выключен.

Не допускается отключение или обход какого-либо защитного устройства – механического, электрического или электронного.

Вода, используемая для заполнения гидравлического контура, должна быть чистой и надлежащим образом обработанная. В ближайшей к входу в испаритель точке должен быть установлен механический фильтр.

Если иное не указано в специальном соглашении во время заказа, расход воды в испарителе не должен быть выше 120% и ниже 80% номинального расхода.

Периодические обязательные проверки и запуск устройств под давлением

Стандартные агрегаты включены в категорию II (с ресивером для жидкости категории IV) классификации, введенной европейской директивой PED 97/23/ЕС.

В соответствии с отдельными местными требованиями, чиллеры этой категории подлежат периодической проверке надзорными органами. Уточните ваши местные требования.

Важная информация относительно отработанного хладагента

В этом изделии содержатся фторсодержащие газы, вызывающие парниковый эффект, на которые распространяется Киотский протокол. Не выпускайте эти газы в атмосферу.

Тип хладагента: R134a

Значение потенциала глобального потепления (ПГП) (1): 1300

ПГП (1) = потенциал глобального потепления

Количество хладагента указано на паспортной табличке агрегата.

Согласно европейскому или местному законодательству на этот агрегат могут распространяться требования о периодической проверке на отсутствие утечек хладагента. Для получения дополнительной информации обратитесь к местному дилеру.

Утилизация

Агрегат выполнен из металлических и пластмассовых деталей. Утилизация всех этих деталей должна проводиться согласно соответствующим местным требованиям. Свинцовые батареи необходимо доставлять на специализированные пункты сбора отходов.



The present publication is drawn up by of information only and does not constitute an offer binding upon Daikin Applied Europe S.p.A.. Daikin Applied Europe S.p.A. has compiled the content of this publication to the best of its knowledge. No express or implied warranty is given for the completeness, accuracy, reliability or fitness for particular purpose of its content, and the products and services presented therein. Specifications are subject to change without prior notice. Refer to the data communicated at the time of the order. Daikin Applied Europe S.p.A. explicitly rejects any liability for any direct or indirect damage, in the broadest sense, arising from or related to the use and/or interpretation of this publication. All content is copyrighted by Daikin Applied Europe S.p.A..

DAIKIN APPLIED EUROPE S.p.A.

Via Piani di Santa Maria, 72 - 00040 Ariccia (Roma) - Italia

Tel: (+39) 06 93 73 11 - Fax: (+39) 06 93 74 014

<http://www.daikinapplied.eu>